



ČESKÁ KUŽELKÁŘSKÁ ASOCIACE

Zátopkova 100/2, PS 40, 160 17 Praha 6

Rozpis mistrovství České republiky pro rok 2016

Kategorie: **Muži**

Finále
Místo konání: **Třebíč**
Datum: **30. dubna – 1. května 2016**

Semifinále
Místa konání: **Aš**
Dačice
Pelhřimov
Vrchlabí

Datum: **20. nebo 21. února 2016**

Všeobecná ustanovení

1. **Pořadatelé** Z pověření VV ČKA uspořádají:
- | | |
|------------|---|
| Finále | TJ Třebíč |
| Semifinále | Kuželky Aš
TJ Centropen Dačice
TJ Spartak Pelhřimov
SKK Vrchlabí |
2. **Termíny**
- | | |
|-----------|-----------------------------------|
| Třebíč | 30. dubna – 1. května 2016 |
| Aš | 21. února 2016 – neděle |
| Dačice | 20. února 2016 – sobota |
| Pelhřimov | 20. února 2016 – sobota |
| Vrchlabí | 20. února 2016 – sobota |
3. **Místa konání**
- Kuželna TJ Třebíč, Fügnerova 10, Třebíč
Kuželna město Aš, Gustava Geipela 11, Aš
Kuželna TJ Centropen Dačice, Sokolská 565/V, Dačice
Kuželna TJ Spartak Pelhřimov, Nádražní 1536, Pelhřimov
Kuželna SKK Vrchlabí, Tyršova 793, Vrchlabí
4. **Ved. funkcionáři**
- Třebíč**
- Ředitel: – Petr Dobeš
Račerovice 56
674 01 Třebíč
☎-M: 603 545 657
mail: petr.do@volny.cz
- Hlavní rozhodčí: – *Bude delegován*
- Rozhodčí: – *Bude delegován*
– *Bude delegován*
- Zástupce ČKA: – Naďa Dobešová
- Aš**
- Ředitel: – Martina Pospíšilová
Krásná 79
352 01 Krásná
☎-M: 777 151 900
mail: martina.pospisilova@obeckrasna.cz
- Hlavní rozhodčí: – Andrea Špačková
Rozhodčí: – Stanislav Novák
- Dačice**
- Ředitel: – Václav Zajíc
Dlouhá 456
380 01 Dačice
☎-M: 602 486 105
mail: zajicovi.dacice@seznam.cz
- Hlavní rozhodčí: – Miloslav Buček
Rozhodčí: – Václav Zajíc

Pelhřimov

Ředitel: – Stanislav Kropáček
Družstevní 1232
767 01 Pelhřimov
☎-M: 777 724 467
mail: stan.kropacek@seznam.cz

Hlavní rozhodčí: – Zdeňka Vytisková
Rozhodčí: – Zdeněk Fridrichovský

Vrchlabí

Ředitel: – Renata Šimůnková
Na Výšině 1531
543 01 Vrchlabí
☎-M: 601 583 092
mail: resimi@seznam.cz

Hlavní rozhodčí: – Zdeněk Hobl
Rozhodčí: – Zdeňka Horáčková

5. Přihlášky

Jmenovité přihlášky hráčů do semifinále a jejich přiřazení startovní pozici v rozlosování zašlou krajské kuželkářské svazy řediteli příslušného semifinále a na sekretariát ČKA nejpozději do **10. února 2016** (e-mailem).

Přihláška musí obsahovat jméno a příjmení hráče, jeho oddílovou příslušnost, startovní pozici a kontaktní e-mail.

Na finále se přihlášky nezasílají. Pouze v případě, že se kvalifikovaný hráč nemůže zúčastnit, uvědomí o tom předsedu STK ČKA.

6. Ubytování

Zajišťuje pořadatel pro vedoucí funkcionáře finále MČR uvedené v tomto rozpisu dle jejich závazné objednávky. Pro semifinále se ubytování nezajišťuje.

Přidatel poskytne účastníkům finále informace o možnostech ubytování. Účastníci si ubytování zajišťují a hradí sami.

7. Úhrada

I. VV ČKA hradí:

Vedoucím funkcionářům:

- jízdné a stravné dle Ekonomické směrnice ČKA o poskytování cestovních náhrad členům ČKA;
- u finále noclezné ze soboty na neděli;
- rozhodčím odměnu za řízení turnaje ve výši:
 - semifinále: hlavní – 850 Kč, rozhodčí – 750 Kč
 - kvalifikace: hlavní – 850 Kč, rozhodčí – 750 Kč
 - finále: hlavní – 450 Kč, rozhodčí – 350 Kč
- odměnu řediteli turnaje: finále – 800 Kč, semifinále – 500 Kč
- odměnu delegátovi turnaje ve výši 500 Kč

II. Hráči hradí:

- Startovní poplatek, který vybírá pořadající oddíl.
 - Semifinále: 100 Kč
 - Finále: 150 Kč

8. Zdravotní služba Zajistí pořadatel na vlastní náklady.

Technická ustanovení

9. **Předpis** Hraje se dle Sportovně technických předpisů kuželkářského sportu a tohoto rozpisu.
10. **Systém**
- Semifinále**
V každém ze čtyř semifinálových turnajů startuje **48** hráčů v disciplíně 120 hs přes čtyři dráhy. Hráči nastupují na dráhy blokovým způsobem, pořadí startu vylosovala STK ČKA s ohledem na dojezdové vzdálenosti účastníků a je uvedeno v bodu 17 tohoto rozpisu. Počty postupujících jsou uvedeny v bodu 17 tohoto rozpisu.
- Finále**
Soutěží se o dva tituly: o titul **Mistra ČR** (kombinace) a o titul **Mistra ČR na 120 hs**. V kvalifikaci startuje **48** hráčů v disciplíně 120 hs přes čtyři dráhy. Hráči nastupují na dráhy blokovým způsobem, pořadí startu vylosovala STK ČKA s ohledem na dojezdové vzdálenosti účastníků a je uvedeno v bodu 17 tohoto rozpisu. Právo účasti ve finále si zajistí hráči, kteří se v kvalifikaci umístí na prvních **24** místech. Nikdo další nemá právo se finále účastnit. Pro finále je předepsána disciplína 120 hs. Ve finále nastupují hráči ke startu dle umístění v kvalifikaci v pořadí od nejnižšího k nejvyššímu výkonu (např. na dráze č. 1 bude finále začínat hráč, který v kvalifikaci skončil na 24. místě). Celkové pořadí **kombinace** se určí na základě součtu výkonů dosažených v kvalifikaci a ve finále. Pořadí **MČR na 120 hs** je dáno výsledky finálového startu.
11. **Podmínka účasti**
- Platný registrační průkaz.
 - Účast na mistrovství krajského svazu (s výjimkou obhájce titulu).
 - Úhrada startovního poplatku dle bodu 7/II tohoto rozpisu.
 - Hráč je povinen osobně se prezentovat nejpozději 30 minut před plánovaným začátkem svého startu.
12. **Startují**
- Hráči, kteří v soutěžním ročníku 2015-2016 dosáhnou 24 a více let.
 - V semifinále startují postupující hráči z jednotlivých mistrovství krajů v počtu dle tabulky, uvedené v bodu 17 tohoto rozpisu.
 - Ve finále startují postupující hráči z jednotlivých semifinálových turnajů v počtu dle tabulky, uvedené v bodu 17 tohoto rozpisu.
 - Ve finále má právo startu **obhájce titulu Martin VANĚK (HKK Olomouc)**. Pokud odmítne svoji účast, přechází jeho právo postupu na semifinálovou skupinu D.
13. **Časový rozvrh**
20. / 21. 2. 2016 – průběžně– kontrola dokladů
– 8:00 – zahájení semifinále
- Sobota 30.4.2016 – průběžně– kontrola dokladů
– 8:00 – zahájení kvalifikace
- Neděle 1. 5. 2016 – 8:00 – slavnostní nástup všech finalistů, zahájení finále, po jeho skončení slavnostní nástup všech finalistů, vyhlášení výsledků a předání medailí.
14. **Námítky**
- Dle Pravidel a Správního a disciplinárního řádu. Vklad se předává hlavnímu rozhodčímu. V případě zamítnutí propadá vklad ve prospěch ČKA. Námítku je oprávněn podat hráč nebo jeho trenér.

15. Vítěz a ceny

- a) Vítěz kombinace získává titul „**Mistr České republiky 2016**“, diplom a medaili. Hráči na 2. a 3. místě diplom a medaili. Vítěz finále získává titul „**Mistr České republiky 2016 na 120 hs**“, diplom a medaili. Hráči na 2. a 3. místě diplom a medaili. Diplomy budou hráčům předány vhodným způsobem.
- b) Vítěz kombinace získává také právo přímého postupu na MČR 2017 v kategorii mužů.

16. Různé

- a) Postupový klíč: Každý KKS má 8 postupových míst do semifinále. Zbylá místa v každém semifinále jsou doplněna na 48 podle pořadí v příslušném semifinále MČR 2015, hráči získávají po jednom postupovém místě do semifinále pro KKS, který je do semifinále MČR přihlásil. Jsou to u skupin A a D hráči na 1. – 16. místě, u skupin B a C hráči na 1. – 24. místě.
Do kvalifikace finále postupuje obhájce titulu a z každé semifinálové skupiny 8 hráčů. Zbylých 15 míst je rozděleno mezi regiony podle umístění na MČR 2015 v kombinaci (2. - 16. místo).
- b) Hráči seniorské kategorie mohou startovat pouze v jedné kategorii.
- c) Pokud dojde k dělbě pořadí v duchu ustanovení čl. 22 odst. 3 c) SŘ na místech, která rozhodují o postupu do finále, rozhodne o postupujících los.
- d) Účast všech finalistů na slavnostním zahajovacím i závěrečném nástupu je povinná.
- e) Krajské kuželkářské svazy zajistí předání tohoto rozpisu postupujícím hráčům z mistrovství krajů.
- f) Pořádající oddíl je povinen zajistit na všech drahách provozuschopnou signalizaci přešlapů a koule zbavené nečistot.
- g) Pořádající oddíl je povinen zajistit pro hráče a vedoucí funkcionáře před ranním startem snídani na jejich vlastní náklady.
- h) Pořádající oddíl je povinen ošetřit prostor kuželek speciálním prostředkem, určeným výrobcem drah pro tento účel, před zahájením a po každých dvou blocích hráčů.
- i) Rozhodčí mají horní část úboru v jednotné barvě.
- j) Hlavní rozhodčí je oprávněn v případě podezření, že hráč použil nedovolené medikamenty, nařídít kontrolní lékařskou prohlídku. Pokud ji hráč odmítne, je okamžitě vyloučen ze soutěže. V případě pozitivního výsledku lékařské prohlídky následují další sankce. Seznam zakázaných látek je uveden v Dopingové listině IOC (mj. dostupná na www.antidoping.cz).
- k) Hráči, kteří nepostoupí do finále, mohou opustit místo konání mistrovství před skončením kvalifikace.
- l) Hlavní rozhodčí zašle předsedovi STK ČKA do 3 dnů po skončení turnaje zprávu o jeho průběhu včetně výsledků (e-mailem):
Hanuš Slavík, hslavik@volny.cz.
- m) Pořádající oddíl je povinen zaslat výsledky na adresu mcr@kuzelky.cz bezprostředně po skončení hracího dne.
- n) Pořádající oddíl finále je povinen zajistit digitální fotografie medailistů a společné foto všech finalistů a odeslat je e-mailem na adresu mcr@kuzelky.cz.
- o) Pořádající oddíl finále je povinen zajistit ozvučení kuželny, které použije hlavní rozhodčí k představení hráčů a vyhlášení výsledků.

p) Tento rozpis je zároveň delegačenkou pro vedoucí funkcionáře uvedené v rozpisu.

17. Postupové kvóty a rozlosování

Rozdělení krajů pro semifinále

A	B	C	D
Plzeňský KS Karlovarský KS Ústecký KS Liberecký KS	Pražský KS Středočeský KS Jihočeský KS	KS Vysočina Jihomoravský KS Zlínský KS	Královéhradecký KS Pardubický KS Olomoucký KS Moravskoslezský KS

Postupové kvóty do semifinále

	Pevný postup	SF 2015	Celkem
Plzeňský KS	8	6	14
Karlovarský KS	8	1	9
Ústecký KS	8	7	15
Liberecký KS	8	2	10
	32	16	48
Pražský KS	8	3	11
Středočeský KS	8	10	18
Jihočeský KS	8	11	19
	24	24	48
KS Vysočina	8	9	17
Jihomoravský KS	8	10	18
Zlínský KS	8	5	13
	24	24	48
Královéhradecký KS	8	5	13
Pardubický KS	8	4	12
Olomoucký KS	8	6	14
Moravskoslezský KS	8	1	9
	32	16	48

Postupové kvóty do finále

	MČR 2015	Pevný postup	Celkem
Plzeňský KS	2	8	12
Karlovarský KS	0		
Ústecký KS	1		
Liberecký KS	1		
Pražský KS	1	8	12
Středočeský KS	1		
Jihočeský KS	2		
KS Vysočina	1	8	13
Jihomoravský KS	3		
Zlínský KS	1		
Královéhradecký KS	1	8	10
Pardubický KS	1		
Olomoucký KS	0		
Moravskoslezský KS	0		
Obhájce			1
Celkem	15	32	48

Rozlosování semifinále

Použitý kód se skládá ze zkratky kraje a pořadového čísla hráče z tohoto kraje (čísla svým postupujícím přidělí vhodným způsobem krajské svazy).

Semifinále A – Aš

		Dr.č.1	Dr.č.2	Dr.č.3	Dr.č.4
1	8:00	K 9	K 8	K 6	K 7
2	9:00	P 11	P 12	P 13	P 14
3	10:00	P 9	U 15	P 10	P 8
4	11:00	U 14	U 13	U 12	U 11
5	12:00	U 7	U 8	U 10	U 9
6	13:00	U 4	U 5	U 3	U 6
7	14:00	U 1	L 10	L 9	U 2
8	15:00	L 7	L 6	L 8	L 5
9	16:00	L 4	L 3	L 2	L 1
10	17:00	P 7	P 6	P 4	P 5
11	18:00	K 5	P 2	P 3	P 1
12	19:00	K 3	K 2	K 1	K 4

Semifinále B – Dačice

		Dr.č.1	Dr.č.2	Dr.č.3	Dr.č.4
1	8:00	C 19	C 16	C 18	C 17
2	9:00	C 14	C 15	C 12	C 13
3	10:00	C 11	C 9	C 10	S 18
4	11:00	S 16	S 17	S 14	S 15
5	12:00	S 11	S 13	S 10	S 12
6	13:00	S 7	S 8	S 9	S 6
7	14:00	S 4	S 5	S 3	S 2
8	15:00	A 10	A 9	A 11	S 1
9	16:00	A 8	A 7	A 6	A 5
10	17:00	A 1	A 4	A 3	A 2
11	18:00	C 6	C 8	C 7	C 5
12	19:00	C 4	C 2	C 3	C 1

Semifinále C – Pelhřimov

		Dr.č.1	Dr.č.2	Dr.č.3	Dr.č.4
1	8:00	J 17	J 14	J 16	J 15
2	9:00	J 10	J 12	J 13	J 11
3	10:00	B 17	B 16	B 18	J 9
4	11:00	B 15	B 12	B 14	B 13
5	12:00	B 10	B 8	B 9	B 11
6	13:00	B 6	B 5	B 4	B 7
7	14:00	B 3	B 2	Z 13	B 1
8	15:00	Z 10	Z 9	Z 11	Z 12
9	16:00	Z 5	Z 7	Z 8	Z 6
10	17:00	Z 1	Z 3	Z 4	Z 2
11	18:00	J 7	J 5	J 8	J 6
12	19:00	J 2	J 4	J 1	J 3

Semifinále D – Vrchlabí

		Dr.č.1	Dr.č.2	Dr.č.3	Dr.č.4
1	8:00	H 12	H 11	H 13	H 10
2	9:00	H 8	H 9	H 6	H 7
3	10:00	E 11	H 5	E 12	E 10
4	11:00	E 9	E 8	E 6	E 7
5	12:00	M 13	M 14	M 12	E 5
6	13:00	M 11	M 10	M 8	M 9
7	14:00	M 6	M 5	M 4	M 7
8	15:00	T 9	M 2	M 1	M 3
9	16:00	T 7	T 6	T 8	T 5
10	17:00	T 3	T 1	T 4	T 2
11	18:00	E 3	E 4	E 1	E 2
12	19:00	H 3	H 1	H 4	H 2

Předběžné orientační nasazení do kvalifikace finále

Písmeno označuje skupinu semifinále. Startovní listina bude sestavena podle dojezdových vzdáleností konkrétních postupujících hráčů ze semifinále a zveřejněna.

Obh = obhájce titulu.

		Dr.č.1	Dr.č.2	Dr.č.3	Dr.č.4
1	8:00	C	C	C	C
2	9:00	C	C	C	C
3	10:00	C	C	C	C
4	11:00	C	D	D	D
5	12:00	D	D	D	D
6	13:00	D	D	D	Obh/D
7	14:00	B	B	B	B
8	15:00	B	B	B	B
9	16:00	B	B	B	B
10	17:00	A	A	A	A
11	18:00	A	A	A	A
12	19:00	A	A	A	A

Praha 27. ledna 2016



Petr Vaňura
prezident ČKA



Hanuš Slavík
předseda STK ČKA



ČESKÁ KUŽELKÁŘSKÁ ASOCIACE

Zátopkova 100/2, PS 40, 160 17 Praha 6

Rozpis mistrovství České republiky pro rok 2016

Kategorie: **Ženy**

Místo konání: **České Velenice**

Datum: **30. dubna – 1. května 2016**

Všeobecná ustanovení

1. **Pořadatel** Z pověření VV ČKA uspořádá:
TJ Lokomotiva České Velenice
2. **Termín** **30. dubna – 1. května 2016**
3. **Místo konání** Kuželna TJ Lokomotiva Č.Velenice, U Stadionu 195, Č.Velenice
4. **Ved. funkcionáři** Ředitel: – Zdeněk Dvořák
Komenského 487
378 10 České Velenice
☎-M: 602 312 250 / 734 171 946
mail: zdprojekt@email.cz

Hlavní rozhodčí: – *Bude delegován*
Rozhodčí: – *Bude delegován*
– *Bude delegován*

Zástupce ČKA: – *Bude delegován*
5. **Přihlášky** Jmenovité přihlášky hráček do kvalifikace finále a jejich přiřazení startovní pozici v rozlosování zašlou krajské kuželkářské svazy řediteli mistrovství a na sekretariát ČKA nejpozději do **31. března 2016** (e-mailem).
Přihláška musí obsahovat jméno a příjmení hráčky, její oddílovou příslušnost, startovní pozici a kontaktní e-mail.
6. **Ubytování** Zajišťuje pořadatel pro vedoucí funkcionáře finále MČR uvedené v tomto rozpisu dle jejich závazné objednávky.
Pořadatel poskytne účastníkům finále informace o možnostech ubytování. Účastníci si ubytování zajišťují a hradí sami.
7. **Úhrada** **I. VV ČKA hradí:**
Vedoucím funkcionářům:
 - jízdné a stravné dle Ekonomické směrnice ČKA o poskytování cestovních náhrad členům ČKA;
 - u finále nocležné ze soboty na neděli;
 - rozhodčím odměnu za řízení turnaje ve výši:
kvalifikace: hlavní – 850 Kč, rozhodčí – 750 Kč
finále: hlavní – 450 Kč, rozhodčí – 350 Kč
 - odměnu řediteli turnaje ve výši 800 Kč
 - odměnu delegátovi turnaje ve výši 500 Kč**II. Hráčky hradí:**
 - Startovní poplatek 150 Kč, který vybírá pořádající oddíl.
8. **Zdravotní služba** Zajistí pořadatel na vlastní náklady.

Technická ustanovení

9. **Předpis** Hraje se dle Sportovně technických předpisů kuželkářského sportu a tohoto rozpisu.
10. **Systém** Soutěží se o dva tituly: o titul **Mistryně ČR** (kombinace) a o titul **Mistryně ČR na 120 hs**. V kvalifikaci startuje **48** hráček v disciplíně 120 hs přes čtyři dráhy. Hráčky nastupují na dráhy blokovým způsobem, pořadí startu vylosovala STK ČKA s ohledem na dojezdové vzdálenosti účastnic a je uvedeno v bodu 17 tohoto rozpisu. Právo účasti ve finále si zajistí hráčky, které se v kvalifikaci umístí na prvních **24** místech. Nikdo další nemá právo se finále účastnit. Pro finále je předepsána disciplína 120 hs. Ve finále nastupují hráčky ke startu dle umístění v kvalifikaci v pořadí od nejnižšího k nejvyššímu výkonu (např. na dráze č. 1 bude finále začínat hráčka, která v kvalifikaci skončila na 24. místě). Celkové pořadí **kombinace** se určí na základě součtu výkonů dosažených v kvalifikaci a ve finále. Pořadí **MČR na 120 hs** je dáno výsledky finálového startu.
11. **Podmínka účasti**
- Platný registrační průkaz.
 - Účast na mistrovství krajského svazu (s výjimkou obhájkyně titulu).
 - Úhrada startovního poplatku dle bodu 7/II tohoto rozpisu.
 - Hráčka je povinna osobně se prezentovat nejpozději 30 minut před plánovaným začátkem svého startu.
12. **Startují**
- Postupující hráčky z jednotlivých mistrovství krajů v počtu dle níže uvedené tabulky, které v soutěžním ročníku 2015-2016 dosáhnou 24 a více let.
- | Kraj | Kraj |
|-----------------|---------------------|
| A Praha 4 | H Královéhradecký 5 |
| S Středočeský 3 | E Pardubický 2 |
| C Jihočeský 4 | J Vysočina 2 |
| P Plzeňský 2 | B Jihomoravský 6 |
| K Karlovarský 2 | Z Zlínský 2 |
| U Ústecký 4 | M Olomoucký 6 |
| L Liberecký 3 | T Moravskoslezský 2 |
- Obhájkyně titulu Hana WIEDERMANNOVÁ (KK Zábřeh)**. Pokud odmítne svoji účast, přechází její právo postupu na Olomoucký KKS.
13. **Časový rozvrh**
- Sobota 30.4.2016 – průběžně– kontrola dokladů
– 8:00 – zahájení kvalifikace
- Neděle 1. 5. 2016 – 8:00 – slavnostní nástup všech finalistek, zahájení finále, po jeho skončení slavnostní nástup všech finalistek, vyhlášení výsledků a předání medailí.
14. **Námítky** Dle Pravidel a Správního a disciplinárního řádu. Vklad se předává hlavnímu rozhodčímu. V případě zamítnutí propadá vklad ve prospěch ČKA. Námítku je oprávněn podat hráčka nebo její trenér.
15. **Vítěz a ceny**
- Vítězka kombinace získává titul „**Mistryně České republiky 2016**“, diplom a medaili. Hráčky na 2. a 3. místě diplom a medaili. Vítězka finále získává titul „**Mistryně České republiky 2016 na 120 hs**“, diplom a medaili. Hráčky na 2. a 3. místě diplom a medaili. Diplomy budou hráčkám předány vhodným způsobem.

16. Různé

- b) Vítězka kombinace získává také právo přímého postupu na MČR 2017 v kategorii žen.
- a) Postupový klíč: Obhájkyně titulu, každý KKS má 2 postupová místa do kvalifikace finále, hráčky na 2. - 20. místě z MČR 2015 (v kombinaci) získávají po 1 postupovém místě pro kraj, který je na MČR přihlásil.
- b) Hráčky seniorské kategorie mohou startovat pouze v jedné kategorii.
- c) Pokud dojde k dělbě pořadí v duchu ustanovení čl. 22 odst. 3 c) SŘ na místech, která rozhodují o postupu do finále, rozhodne o postupujících los.
- d) Účast všech finalistek na slavnostním zahajovacím i závěrečném nástupu je povinná.
- e) Krajské kuželkářské svazy zajistí předání tohoto rozpisu postupujícím hráčkám z mistrovství krajů.
- f) Pořádající oddíl je povinen zajistit na všech drahách provozuschopnou signalizaci přešlapů a koule zbavené nečistot.
- g) Pořádající oddíl je povinen zajistit pro hráčky a vedoucí funkcionáře před ranním startem snídani na jejich vlastní náklady.
- h) Pořádající oddíl je povinen ošetřit prostor kuželek speciálním prostředkem, určeným výrobcem drah pro tento účel, před zahájením a po každých dvou blocích hráček.
- i) Rozhodčí mají horní část úboru v jednotné barvě.
- j) Hlavní rozhodčí je oprávněn v případě podezření, že hráčka použila nedovolené medikamenty, nařídít kontrolní lékařskou prohlídku. Pokud ji hráčka odmítne, je okamžitě vyloučena ze soutěže. V případě pozitivního výsledku lékařské prohlídky následují další sankce. Seznam zakázaných látek je uveden v Dopingové listině IOC (mj. dostupná na www.antidoping.cz).
- k) Hráčky, které nepostoupí do finále, mohou opustit místo konání mistrovství před skončením kvalifikace.
- l) Hlavní rozhodčí zašle předsedovi STK ČKA do 3 dnů po skončení turnaje zprávu o jeho průběhu včetně výsledků (e-mailem):
Hanuš Slavík, hslavik@volny.cz.
- m) Pořádající oddíl je povinen zaslat výsledky na adresu mcr@kuzelky.cz bezprostředně po skončení hracího dne.
- n) Pořádající oddíl finále je povinen zajistit digitální fotografie medailistek a společné foto všech finalistek a odeslat je e-mailem na adresu mcr@kuzelky.cz.
- o) Pořádající oddíl finále je povinen zajistit ozvučení kuželny, které použije hlavní rozhodčí k představení hráček a vyhlášení výsledků.
- p) Tento rozpis je zároveň delegačenkou pro vedoucí funkcionáře uvedené v rozpisu.

17. Rozlosování

Použitý kód se skládá ze zkratky kraje a pořadového čísla hráčky z tohoto kraje (čísla svým postupujícím přidělí vhodným způsobem krajské svazy).

		Dr.č.1	Dr.č.2	Dr.č.3	Dr.č.4
1	8:00	B 5	B 6	J 2	C 4
2	9:00	C 3	S 3	B 4	J 1
3	10:00	C 2	S 2	B 3	A 4
4	11:00	C 1	S 1	B 2	A 3
5	12:00	B 1	A 2	M/T 8	P 2
6	13:00	H 5	P 1	A 1	M/T 7
7	14:00	M/T 6	H 4	E 2	Z 2
8	15:00	H 3	M/T 5	Z 1	E 1
9	16:00	U 4	H 1	M/T 4	H 2
10	17:00	K 2	M/T 3	U 3	L 3
11	18:00	L 2	M/T 2	K 1	U 2
12	19:00	L 1	Obh/M	U 1	M/T 1

Praha 27. ledna 2016



Petr Vaňura
prezident ČKA



Hanuš Slavík
předseda STK ČKA



ČESKÁ KUŽELKÁŘSKÁ ASOCIACE

Zátokova 100/2, PS 40, 160 17 Praha 6

Rozpis mistrovství České republiky pro rok 2016

Kategorie: **Senioři**

Finále

Místo konání: **Rosice**

Datum: **30. dubna – 1. května 2016**

Semifinále

Místa konání: **Liberec
Slavonice
Kroměříž
Hořice**

Datum: **20. února 2016**

Všeobecná ustanovení

1. **Pořadatelé** Z pověření VV ČKA uspořádají:
- | | |
|------------|--|
| Finále | KK Slovan Rosice |
| Semifinále | TJ Dynamo Liberec
TJ Sokol Slavonice
KK Kroměříž
SKK Hořice |
2. **Termíny**
- | | |
|------------|-----------------------------------|
| Finále | 30. dubna – 1. května 2016 |
| Semifinále | 20. února 2016 – sobota |
3. **Místo konání** Kuželna KK Slovan Rosice, Tyršova 1181, Rosice u Brna
Kuželna Sport Park Liberec, Jeronýmova 494/20, Liberec
Kuželna TJ Sokol Slavonice, Rudolecká 272, Slavonice
Kuželna KK Kroměříž, Skopalíkova 1661, Kroměříž
Kuželna SKK Hořice, Janderova 2156, Hořice
4. **Ved. funkcionáři** **Rosice**
- Ředitel: – Pavel Mecerod
Dělnická 234
665 01 Rosice
☎-M: 724 040 499
mail: pavel.mecerod@seznam.cz
- Hlavní rozhodčí: – *Bude delegován*
- Rozhodčí: – *Bude delegován*
– *Bude delegován*
- Zástupce ČKA: – *Bude delegován*
- Liberec**
- Ředitel: – Josef Zejda
Karlínská 157
460 10 Liberec
☎-M: 723 147 943
mail: zejdic@seznam.cz
- Hlavní rozhodčí: – Jiří Tůma
Rozhodčí: – Roman Žežulka
- Slavonice**
- Ředitel: – Zdeněk Holub
Rudolecká 272
378 81 Slavonice
☎-M: 733 670 376
mail: holub.slav@seznam.cz
- Hlavní rozhodčí: – Jaroslav Štěrba
Rozhodčí: – Michal Dostál

Kroměříž

Ředitel: – Rudolf Vykydal
Nádražní 2011/19
767 01 Kroměříž
☎-M: 777 841 609
mail: kuzelna.nedopil@seznam.cz

Hlavní rozhodčí: – Michael Divílek
Rozhodčí: – Pavel Kejík

Vrchlabí

Ředitel: – Jiří Baier
Chlum 62
508 01 Hořice
☎-M: 605 236 149
mail: jiri.baier@gmail.com

Hlavní rozhodčí: – Ladislav Hetcl
Rozhodčí: – Bartoloměj Vlášek

5. Přihlášky

Jmenovité přihlášky hráčů do semifinále a jejich přiřazení startovní pozici v rozlosování zašlou krajské kuželkářské svazy řediteli příslušného semifinále a na sekretariát ČKA nejpozději do **10. února 2016** (e-mailem).

Přihláška musí obsahovat jméno a příjmení hráče, jeho oddílovou příslušnost, startovní pozici a kontaktní e-mail.

Na finále se přihlášky nezasílají. Pouze v případě, že se kvalifikovaný hráč nemůže zúčastnit, uvědomí o tom ředitele turnaje a předsedu STK ČKA.

6. Ubytování

Zajišťuje pořadatel pro vedoucí funkcionáře finále MČR uvedené v tomto rozpisu dle jejich závazné objednávky. Pro semifinále se ubytování nezajišťuje.

Pořadatel poskytne účastníkům finále informace o možnostech ubytování. Účastníci si ubytování zajišťují a hradí sami.

7. Úhrada

I. VV ČKA hradí:

Vedoucím funkcionářům:

- jízdné a stravné dle Ekonomické směrnice ČKA o poskytování cestovních náhrad členům ČKA;
- u finále nocležné ze soboty na neděli;
- rozhodčím odměnu za řízení turnaje ve výši:
 - semifinále: hlavní – 850 Kč, rozhodčí – 750 Kč
 - kvalifikace: hlavní – 850 Kč, rozhodčí – 750 Kč
 - finále: hlavní – 450 Kč, rozhodčí – 350 Kč
- odměnu řediteli turnaje: finále – 800 Kč, semifinále – 500 Kč;
- odměnu delegátovi turnaje ve výši 500 Kč

II. Hráči hradí:

- Startovní poplatek, který vybírá pořádající oddíl.
 - Semifinále: 100 Kč
 - Finále: 150 Kč

8. Zdravotní služba Zajistí pořadatel na vlastní náklady.

Technická ustanovení

9. **Předpis** Hraje se dle Sportovně technických předpisů kuželkářského sportu a tohoto rozpisu.
10. **Systém**
- Semifinále**
V každém ze čtyř semifinálových turnajů startuje **48** hráčů v disciplíně 120 hs přes čtyři dráhy. Hráči nastupují na dráhy blokovým způsobem, pořadí startu vylosovala STK ČKA s ohledem na dojezdové vzdálenosti účastníků a je uvedeno v bodu 17 tohoto rozpisu. Počty postupujících jsou uvedeny v bodu 17 tohoto rozpisu.
- Finále**
Soutěží se o dva tituly: o titul **Mistra ČR** (kombinace) a o titul **Mistra ČR na 120 hs**. V kvalifikaci startuje **48** hráčů v disciplíně 120 hs přes čtyři dráhy. Hráči nastupují na dráhy blokovým způsobem, pořadí startu vylosovala STK ČKA s ohledem na dojezdové vzdálenosti účastníků a je uvedeno v bodu 17 tohoto rozpisu. Právo účasti ve finále si zajistí hráči, kteří se v kvalifikaci umístí na prvních **24** místech. Nikdo další nemá právo se finále účastnit. Pro finále je předepsána disciplína 120 hs. Ve finále nastupují hráči ke startu dle umístění v kvalifikaci v pořadí od nejnižšího k nejvyššímu výkonu (např. na dráze č. 1 bude finále začínat hráč, který v kvalifikaci skončil na 24. místě). Celkové pořadí **kombinace** se určí na základě součtu výkonů dosažených v kvalifikaci a ve finále. Pořadí **MČR na 120 hs** je dáno výsledky finálového startu.
11. **Podmínka účasti**
- Platný registrační průkaz.
 - Účast na mistrovství krajského svazu (s výjimkou obhájce titulu).
 - Úhrada startovního poplatku dle bodu 7/II tohoto rozpisu.
 - Hráč je povinen osobně se prezentovat nejpozději 30 minut před plánovaným začátkem svého startu.
12. **Startují**
- Hráči, kteří v soutěžním ročníku 2015-2016 dosáhnou 50 a více let.
 - V semifinále startují postupující hráči z jednotlivých mistrovství krajů v počtu dle tabulky, uvedené v bodu 17 tohoto rozpisu.
 - Ve finále startují postupující hráči z jednotlivých semifinálových turnajů v počtu dle tabulky, uvedené v bodu 17 tohoto rozpisu.
 - Ve finále má právo startu **obhájce titulu Jiří VÍCHA (TJ Sokol Plzeň V)**. Pokud odmítne svoji účast, přechází jeho právo postupu na Semifinálovou skupinu A.
13. **Časový rozvrh**
- | | |
|-------------------|--|
| 20. 2. 2016 | – průběžně– kontrola dokladů |
| | – 8:00 – zahájení semifinále |
| Sobota 30.4.2016 | – průběžně– kontrola dokladů |
| | – 8:00 – zahájení kvalifikace |
| Neděle 1. 5. 2016 | – 8:00 – slavnostní nástup všech finalistů, zahájení finále, po jeho skončení slavnostní nástup všech finalistů, vyhlášení výsledků a předání medailí. |
14. **Námítky** Dle Pravidel a Správního a disciplinárního řádu. Vklad se předává hlavnímu rozhodčímu. V případě zamítnutí propadá vklad ve prospěch ČKA. Námítku je oprávněn podat hráč nebo jeho trenér.

15. Vítěz a ceny

- a) Vítěz kombinace získává titul „**Mistr České republiky 2016**“, diplom a medaili. Hráči na 2. a 3. místě diplom a medaili. Vítěz finále získává titul „**Mistr České republiky 2016 na 120 hs**“, diplom a medaili. Hráči na 2. a 3. místě diplom a medaili. Diplomy budou hráčům předány vhodným způsobem.
- b) Vítěz kombinace získává také právo přímého postupu na MČR 2017 v kategorii seniorů.

16. Různé

- a) Postupový klíč: Každý KKS má 8 postupových míst do semifinále. Zbylá místa v každém semifinále jsou doplněna na 48 podle pořadí v příslušném semifinále MČR 2015, hráči získávají po jednom postupovém místě do semifinále pro KKS, který je do semifinále MČR přihlásil. Jsou to u skupin A a D hráči na 1. – 16. místě, u skupin B a C hráči na 1. – 24. místě.
Do kvalifikace finále postupuje obhájece titulu a z každé semifinálové skupiny 8 hráčů. Zbylých 15 míst je rozděleno mezi regiony podle umístění na MČR 2015 v kombinaci (2. - 16. místo).
- b) Hráči seniorské kategorie mohou startovat pouze v jedné kategorii.
- c) Pokud dojde k dělbě pořadí v duchu ustanovení čl. 22 odst. 3 c) SŘ na místech, která rozhodují o postupu do finále, rozhodne o postupujících los.
- d) Účast všech finalistů na slavnostním zahajovacím i závěrečném nástupu je povinná.
- e) Krajské kuželkářské svazy zajistí předání tohoto rozpisu postupujícím hráčům z mistrovství krajů.
- f) Pořádající oddíl je povinen zajistit na všech drahách provozuschopnou signalizaci přešlapů a koule zbavené nečistot.
- g) Pořádající oddíl je povinen zajistit pro hráče a vedoucí funkcionáře před ranním startem snídani na jejich vlastní náklady.
- h) Pořádající oddíl je povinen ošetřit prostor kuželek speciálním prostředkem, určeným výrobcem drah pro tento účel, před zahájením a po každých dvou blocích hráčů.
- i) Rozhodčí mají horní část úboru v jednotné barvě.
- j) Hlavní rozhodčí je oprávněn v případě podezření, že hráč použil nedovolené medikamenty, nařídit kontrolní lékařskou prohlídku. Pokud ji hráč odmítne, je okamžitě vyloučen ze soutěže. V případě pozitivního výsledku lékařské prohlídky následují další sankce. Seznam zakázaných látek je uveden v Dopingové listině IOC (mj. dostupná na www.antidoping.cz).
- k) Hráči, kteří nepostoupí do finále, mohou opustit místo konání mistrovství před skončením kvalifikace.
- l) Hlavní rozhodčí zašle předsedovi STK ČKA do 3 dnů po skončení turnaje zprávu o jeho průběhu včetně výsledků (e-mailem):
Hanuš Slavík, hslavik@volny.cz.
- m) Pořádající oddíl je povinen zaslat výsledky na adresu mcr@kuzelky.cz bezprostředně po skončení hracího dne.
- n) Pořádající oddíl finále je povinen zajistit digitální fotografie medailistů a společné foto všech finalistů a odeslat je e-mailem na adresu mcr@kuzelky.cz.
- o) Pořádající oddíl finále je povinen zajistit ozvučení kuželny, které použije hlavní rozhodčí k představení hráčů a vyhlášení výsledků.

p) Tento rozpis je zároveň delegačenkou pro vedoucí funkcionáře uvedené v rozpisu.

17. Postupové kvóty a rozlosování

Rozdělení krajů pro semifinále

A	B	C	D
Plzeňský KS Karlovarský KS Ústecký KS Liberecký KS	Pražský KS Středočeský KS Jihočeský KS	KS Vysočina Jihomoravský KS Zlínský KS	Královéhradecký KS Pardubický KS Olomoucký KS Moravskoslezský KS

Postupové kvóty do semifinále

	Pevný postup	SF 2015	Celkem
Plzeňský KS	8	4	12
Karlovarský KS	8	4	12
Ústecký KS	8	6	14
Liberecký KS	8	2	10
	32	16	48
Pražský KS	8	5	13
Středočeský KS	8	9	17
Jihočeský KS	8	10	18
	24	24	48
KS Vysočina	8	7	15
Jihomoravský KS	8	15	23
Zlínský KS	8	2	10
	24	24	48
Královéhradecký KS	8	7	15
Pardubický KS	8	2	10
Olomoucký KS	8	4	12
Moravskoslezský KS	8	3	11
	32	16	48

Postupové kvóty do finále

	MČR 2015	Pevný postup	Celkem
Plzeňský KS	0	8	11
Karlovarský KS	0		
Ústecký KS	2		
Liberecký KS	1		
Pražský KS	1	8	12
Středočeský KS	2		
Jihočeský KS	1		
KS Vysočina	2	8	14
Jihomoravský KS	4		
Zlínský KS	0		
Královéhradecký KS	1	8	10
Pardubický KS	1		
Olomoucký KS	0		
Moravskoslezský KS	0		
Obhájce			1
Celkem	15	32	48

Rozlosování semifinále

Použitý kód se skládá ze zkratky kraje a pořadového čísla hráče z tohoto kraje (čísla svým postupujícím přidělí vhodným způsobem krajské svazy).

Semifinále A – Liberec

		Dr.č.1	Dr.č.2	Dr.č.3	Dr.č.4
1	8:00	L 8	L 9	L 10	L 7
2	9:00	L 5	L 6	U 14	U 13
3	10:00	U 9	U 12	U 10	U 11
4	11:00	P 9	P 11	P 12	P 10
5	12:00	P 7	P 6	P 8	P 5
6	13:00	P 4	P 2	P 3	P 1
7	14:00	K 11	K 9	K 12	K 10
8	15:00	K 7	K 6	K 8	K 5
9	16:00	K 2	K 1	K 4	K 3
10	17:00	U 7	U 5	U 8	U 6
11	18:00	U 1	U 3	U 4	U 2
12	19:00	L 1	L 3	L 4	L 2

Semifinále B – Slavonice

		Dr.č.1	Dr.č.2	Dr.č.3	Dr.č.4
1	8:00	C 16	C 15	C 17	C 18
2	9:00	C 13	C 11	C 12	C 14
3	10:00	C 9	C 10	S 16	S 17
4	11:00	S 15	S 14	S 13	S 12
5	12:00	S 8	S 9	S 11	S 10
6	13:00	S 4	S 5	S 7	S 6
7	14:00	A 13	S 1	S 3	S 2
8	15:00	A 10	A 11	A 9	A 12
9	16:00	A 8	A 5	A 6	A 7
10	17:00	A 1	A 2	A 4	A 3
11	18:00	C 6	C 5	C 8	C 7
12	19:00	C 1	C 2	C 3	C 4

Semifinále C – Kroměříž

		Dr.č.1	Dr.č.2	Dr.č.3	Dr.č.4
1	8:00	Z 9	Z 7	Z 10	Z 8
2	9:00	Z 6	Z 5	B 22	B 23
3	10:00	B 19	B 21	B 18	B 20
4	11:00	B 15	B 17	B 16	B 14
5	12:00	B 13	B 11	B 10	B 12
6	13:00	B 9	B 6	B 8	B 7
7	14:00	B 3	B 5	B 4	B 2
8	15:00	B 1	J 14	J 13	J 15
9	16:00	J 11	J 10	J 9	J 12
10	17:00	J 5	J 7	J 8	J 6
11	18:00	J 3	J 2	J 1	J 4
12	19:00	Z 2	Z 1	Z 3	Z 4

Semifinále D – Hořice

		Dr.č.1	Dr.č.2	Dr.č.3	Dr.č.4
1	8:00	H 13	H 12	H 14	H 15
2	9:00	H 10	H 8	H 11	H 9
3	10:00	H 6	H 5	H 7	E 10
4	11:00	E 9	E 8	E 7	E 6
5	12:00	M 10	M 12	M 9	M 11
6	13:00	M 8	M 7	M 5	M 6
7	14:00	M 2	M 1	M 4	M 3
8	15:00	T 8	T 10	T 11	T 9
9	16:00	T 4	T 6	T 5	T 7
10	17:00	T 2	T 3	E 5	T 1
11	18:00	E 4	E 2	E 3	E 1
12	19:00	H 1	H 2	H 4	H 3

Předběžné orientační nasazení do kvalifikace finále

Písmeno označuje skupinu semifinále. Startovní listina bude sestavena podle dojezdových vzdáleností konkrétních postupujících hráčů ze semifinále a zveřejněna.

Obh = obhájce titulu.

		Dr.č.1	Dr.č.2	Dr.č.3	Dr.č.4
1	8:00	C	C	C	C
2	9:00	C	C	C	C
3	10:00	C	C	C	C
4	11:00	C	C	D	D
5	12:00	D	D	D	D
6	13:00	D	D	D	D
7	14:00	B	B	B	B
8	15:00	B	B	B	B
9	16:00	B	B	B	B
10	17:00	A	A	A	A
11	18:00	A	A	A	A
12	19:00	A	A	A	Obh/A

Praha 27. ledna 2016



Petr Vaňura
prezident ČKA



Hanuš Slavík
předseda STK ČKA



ČESKÁ KUŽELKÁŘSKÁ ASOCIACE

Zátokova 100/2, PS 40, 160 17 Praha 6

Rozpis mistrovství České republiky pro rok 2016

Kategorie: **Seniorky**

Místo konání: **Poděbrady**

Datum: **30. dubna – 1. května 2016**

Všeobecná ustanovení

1. **Pořadatelé** Z pověření VV ČKA uspořádá **KK Jiří Poděbrady**.
2. **Termín** **30. dubna – 1. května 2016**
3. **Místo konání** Kuželna KK Jiří Poděbrady, U Stadionu 1471, Poděbrady
4. **Ved. funkcionáři** Ředitel: – Jiří Miláček
Janáčkova 892
289 03 Městec Králové
☎-M: 608 917 161
mail: jirkamilka@gmail.com

Hlavní rozhodčí: – *Bude delegován*
Rozhodčí: – *Bude delegován*
– *Bude delegován*

Zástupce ČKA: – *Bude delegován*
5. **Přihlášky** Jmenovité přihlášky hráček do kvalifikace finále a jejich přiřazení startovní pozici v rozlosování zašlou krajské kuželkářské svazy řediteli mistrovství a na sekretariát ČKA nejpozději do **31. března 2016** (e-mailem).
Přihláška musí obsahovat jméno a příjmení hráčky, její oddílovou příslušnost, startovní pozici a kontaktní e-mail.
6. **Ubytování** Zajišťuje pořadatel pro vedoucí funkcionáře finále MČR uvedené v tomto rozpisu dle jejich závazné objednávky.
Pořadatel poskytne účastníkům finále informace o možnostech ubytování. Účastníci si ubytování zajišťují a hradí sami.
7. **Úhrada** **I. VV ČKA hradí:**
Vedoucím funkcionářům:
 - jízdné a stravné dle Ekonomické směrnice ČKA o poskytování cestovních náhrad členům ČKA;
 - u finále nocležné ze soboty na neděli;
 - rozhodčím odměnu za řízení turnaje ve výši:
kvalifikace: hlavní – 850 Kč, rozhodčí – 750 Kč
finále: hlavní – 450 Kč, rozhodčí – 350 Kč
 - odměnu řediteli turnaje ve výši 800 Kč
 - odměnu delegátovi turnaje ve výši 500 Kč**II. Hráčky hradí:**
 - Startovní poplatek 150 Kč, který vybírá pořádající oddíl.
8. **Zdravotní služba** Zajistí pořadatel na vlastní náklady.

Technická ustanovení

9. **Předpis** Hraje se dle Sportovně technických předpisů kuželkářského sportu a tohoto rozpisu.
10. **Systém** Soutěží se o dva tituly: o titul **Mistryně ČR** (kombinace) a o titul **Mistryně ČR na 120 hs**. V kvalifikaci startuje **48** hráček v disciplíně 120 hs přes čtyři dráhy. Hráčky nastupují na dráhy blokovým způsobem, pořadí startu vylosovala STK ČKA s ohledem na dojezdové vzdálenosti účastnic a je uvedeno v bodu 17 tohoto rozpisu. Právo účasti ve finále si zajistí hráčky, které se v kvalifikaci umístí na prvních **24** místech. Nikdo další nemá právo se finále účastnit. Pro finále je předepsána disciplína 120 hs. Ve finále nastupují hráčky ke startu dle umístění v kvalifikaci v pořadí od nejnižšího k nejvyššímu výkonu (např. na dráze č. 1 bude finále začínat hráčka, která v kvalifikaci skončila na 24. místě). Celkové pořadí **kombinace** se určí na základě součtu výkonů dosažených v kvalifikaci a ve finále. Pořadí **MČR na 120 hs** je dáno výsledky finálového startu.
11. **Podmínka účasti**
- Platný registrační průkaz.
 - Účast na mistrovství krajského svazu (s výjimkou obhájkyně titulu).
 - Úhrada startovního poplatku dle bodu 7/II tohoto rozpisu.
 - Hráčka je povinna osobně se prezentovat nejpozději 30 minut před plánovaným začátkem svého startu.
12. **Startují**
- Postupující hráčky z jednotlivých mistrovství krajů v počtu dle níže uvedené tabulky, které v soutěžním ročníku 2015-2016 dosáhnou 50 a více let.
- | Kraj | Kraj |
|-----------------|---------------------|
| A Praha 3 | H Královéhradecký 4 |
| S Středočeský 5 | E Pardubický 3 |
| C Jihočeský 4 | J Vysočina 5 |
| P Plzeňský 2 | B Jihomoravský 3 |
| K Karlovarský 4 | Z Zlínský 3 |
| U Ústecký 3 | M Olomoucký 2 |
| L Liberecký 3 | T Moravskoslezský 3 |
- Obhájkyně titulu Alena KOVANDOVÁ (TJ Sokol Chýnov)**. Pokud odmítne svoji účast, přechází její právo postupu na Jihočeský KKS.
13. **Časový rozvrh**
- Sobota 30.4.2016 – průběžně– kontrola dokladů
– 8:00 – zahájení kvalifikace
- Neděle 1. 5. 2016 – 8:00 – slavnostní nástup všech finalistek, zahájení finále, po jeho skončení slavnostní nástup všech finalistek, vyhlášení výsledků a předání medailí.
14. **Námítky** Dle Pravidel a Správního a disciplinárního řádu. Vklad se předává hlavnímu rozhodčímu. V případě zamítnutí propadá vklad ve prospěch ČKA. Námítku je oprávněn podat hráčka nebo její trenér.
15. **Vítěz a ceny**
- Vítězka kombinace získává titul „**Mistryně České republiky 2016**“, diplom a medaili. Hráčky na 2. a 3. místě diplom a medaili. Vítězka finále získává titul „**Mistryně České republiky 2016 na 120 hs**“, diplom a medaili. Hráčky na 2. a 3. místě diplom a medaili. Diplomy budou hráčkám předány vhodným způsobem.

16. Různé

- b) Vítězka kombinace získává také právo přímého postupu na MČR 2017 v kategorii senierek.
- a) Postupový klíč: obhájkyně titulu, každý KKS má 2 postupová místa do kvalifikace finále, hráčky na 2. - 20. místě z MČR 2015 (v kombinaci) získávají po 1 postupovém místě pro kraj, který je na MČR přihlásil.
- b) Hráčky seniorské kategorie mohou startovat pouze v jedné kategorii.
- c) Pokud dojde k dělbě pořadí v duchu ustanovení čl. 22 odst. 3 c) SŘ na místech, která rozhodují o postupu do finále, rozhodne o postupujících los.
- d) Účast všech finalistek na slavnostním zahajovacím i závěrečném nástupu je povinná.
- e) Krajské kuželkářské svazy zajistí předání tohoto rozpisu postupujícím hráčkám z mistrovství krajů.
- f) Pořádající oddíl je povinen zajistit na všech drahách provozuschopnou signalizaci přešlapů a koule zbavené nečistot.
- g) Pořádající oddíl je povinen zajistit pro hráčky a vedoucí funkcionáře před ranním startem snídani na jejich vlastní náklady.
- h) Pořádající oddíl je povinen ošetřit prostor kuželek speciálním prostředkem, určeným výrobcem drah pro tento účel, před zahájením a po každých dvou blocích hráček.
- i) Rozhodčí mají horní část úboru v jednotné barvě.
- j) Hlavní rozhodčí je oprávněn v případě podezření, že hráčka použila nedovolené medikamenty, nařídít kontrolní lékařskou prohlídku. Pokud ji hráčka odmítne, je okamžitě vyloučena ze soutěže. V případě pozitivního výsledku lékařské prohlídky následují další sankce. Seznam zakázaných látek je uveden v Dopingové listině IOC (mj. dostupná na www.antidoping.cz).
- k) Hráčky, které nepostoupí do finále, mohou opustit místo konání mistrovství před skončením kvalifikace.
- l) Hlavní rozhodčí zašle předsedovi STK ČKA do 3 dnů po skončení turnaje zprávu o jeho průběhu včetně výsledků (e-mailem):
Hanuš Slavík, hslavik@volny.cz.
- m) Pořádající oddíl je povinen zaslat výsledky na adresu mcr@kuzelky.cz bezprostředně po skončení hracího dne.
- n) Pořádající oddíl finále je povinen zajistit digitální fotografie medailistek a společné foto všech finalistek a odeslat je e-mailem na adresu mcr@kuzelky.cz.
- o) Pořádající oddíl finále je povinen zajistit ozvučení kuželny, které použije hlavní rozhodčí k představení hráček a vyhlášení výsledků.
- p) Tento rozpis je zároveň delegačenkou pro vedoucí funkcionáře uvedené v rozpisu.

17. Rozlosování

Použitý kód se skládá ze zkratky kraje a pořadového čísla hráčky z tohoto kraje (čísla svým postupujícím přidělí vhodným způsobem krajské svazy).

		Dr.č.1	Dr.č.2	Dr.č.3	Dr.č.4
1	8:00	A 3	E 3	S 5	H 4
2	9:00	S 4	H 3	A 2	E 2
3	10:00	S 3	H 2	E 1	A 1
4	11:00	S 2	J 5	L 3	H 1
5	12:00	J 4	S 1	L 2	C 4
6	13:00	J 3	L 1	C 3	U 3
7	14:00	U 2	J 2	P 2	C 2
8	15:00	U 1	C 1	J 1	P 1
9	16:00	B 3	Obh/C	M/T 5	K 4
10	17:00	B 2	M/T 4	K 3	Z 3
11	18:00	B 1	K 2	M/T 3	Z 2
12	19:00	M/T 1	K 1	Z 1	M/T 2

Praha 27. ledna 2016



Petr Vaňura
prezident ČKA



Hanuš Slavík
předseda STK ČKA



ČESKÁ KUŽELKÁŘSKÁ ASOCIACE

Zátopkova 100/2, PS 40, 160 17 Praha 6

Rozpis mistrovství České republiky pro rok 2016

Kategorie: **Junioři**

Finále
Místo konání: **Rokycany**
Datum: **23. – 24. dubna 2016**

Semifinále
Místa konání: **Teplice**
Kutná Hora
Valašské Meziříčí
Náchod

Datum: **20. února 2016**

Všeobecná ustanovení

1. **Pořadatelé** Z pověření VV ČKA uspořádají:
- | | |
|------------|--|
| Finále | SKK Rokycany |
| Semifinále | TJ Glaverbel Czech Teplice
TJ Sparta Kutná Hora
TJ Valašské Meziříčí
SKK Náchod |
2. **Termíny**
- | | |
|------------|--------------------------------|
| Finále | 23. – 24. dubna 2016 |
| Semifinále | 20. února 2016 – sobota |
3. **Místo konání**
- Kuželna SKK Rokycany, Jiráskova 1154, Rokycany
Kuželna TJ Glaverbel Czech Teplice, Dr.Vrbenského 1430, Teplice
Kuželna TJ Sparta Kutná Hora, Tyršova 759, Kutná Hora
Kuželna TJ Valašské Meziříčí, U Kluziště 325, Valašské Meziříčí
Kuželna SKK Náchod, Tyršova 49, Náchod
4. **Ved. funkcionáři** **Rokycany**
- Ředitel: – Bedřich Varmuža
K Lesu 949
337 01 Rokycany
☎-M: 608 537 175
mail: b.varmuza@tiscali.cz
- Hlavní rozhodčí: – *Bude delegován*
- Rozhodčí: – *Bude delegován*
– *Bude delegován*
- Zástupce ČKA: – Hanuš Slavík
- Teplice**
- Ředitel: – David Bouša
Bohosudovská 1608/10
415 01 Teplice
☎-M: 608 024 485
mail: dbousa@post.cz
- Hlavní rozhodčí: – Jana Zvěřinová
Rozhodčí: – Barbora Salajková Němečková
- Kutná Hora**
- Ředitel: – Jiří Halfar
17. listopadu 105
284 01 Kutná Hora
☎-M: 603 255 914
mail: jiri.halfar@seznam.cz
- Hlavní rozhodčí: – Vítězslav Vyhlídal
Rozhodčí: – Bohumil Šaník

Valašské Meziříčí

Ředitel: – Jiří Pavlík
Sokolská 1094
757 01 Valašské Meziříčí
☎-M: 724 261 534
mail: kuzelnavlm@cbox.cz

Hlavní rozhodčí: – Alena Holubová
Rozhodčí: – Zajíček Jaroslav

Náchod

Ředitel: – František Majer
Jizbice 41
547 01 Náchod
☎-M: 774 927 789
mail: fana22@seznam.cz

Hlavní rozhodčí: – František Majer
Rozhodčí: – Jiří Doucha

5. Přihlášky

Jmenovité přihlášky hráčů do semifinále a jejich přiřazení startovní pozici v rozlosování zašlou krajské kuželkářské svazy řediteli příslušného semifinále a na sekretariát ČKA nejpozději do **10. února 2016** (e-mailem).

Přihláška musí obsahovat jméno a příjmení hráče, jeho oddílovou příslušnost, startovní pozici a kontaktní e-mail.

Na finále se přihlášky nezasílají. Pouze v případě, že se kvalifikovaný hráč nemůže zúčastnit, uvědomí o tom ředitele turnaje a předsedu STK ČKA.

6. Ubytování

Zajišťuje pořadatel pro vedoucí funkcionáře finále MČR uvedené v tomto rozpisu dle jejich závazné objednávky. Pro semifinále se ubytování nezajišťuje.

Pořadatel poskytne účastníkům finále informace o možnostech ubytování. Účastníci si ubytování zajišťují a hradí sami.

7. Úhrada

I. VV ČKA hradí:

Vedoucím funkcionářům:

- jízdné a stravné dle Ekonomické směrnice ČKA o poskytování cestovních náhrad členům ČKA;
- nocležné ze soboty na neděli;
- rozhodčím ještě odměnu za řízení turnaje ve výši:
semifinále: hlavní – 450 Kč, rozhodčí – 350 Kč
kvalifikace: hlavní – 650 Kč, rozhodčí – 550 Kč
finále: hlavní – 450 Kč, rozhodčí – 350 Kč
- odměnu řediteli turnaje: finále – 600 Kč, semifinále – 300 Kč
- odměnu delegátovi turnaje ve výši 500 Kč

II. Hráči hradí:

- Startovní poplatek, který vybírá pořádající oddíl.
Semifinále: 100 Kč
Finále: 150 Kč

8. Zdravotní služba Zajistí pořadatel na vlastní náklady.

Technická ustanovení

9. **Předpis** Hraje se dle Sportovně technických předpisů kuželkářského sportu a tohoto rozpisu.
10. **Systém**
- Semifinále**
V každém ze čtyř semifinálových turnajů startují **24** hráči v disciplíně 120 hs přes čtyři dráhy. Hráči nastupují na dráhy blokovým způsobem, pořadí startu vylosovala STK ČKA s ohledem na dojezdové vzdálenosti účastníků a je uvedeno v bodu 17 tohoto rozpisu. Počty postupujících jsou uvedeny v bodu 17 tohoto rozpisu.
- Finále**
Soutěží se o dva tituly: o titul **Mistra ČR** (kombinace) a o titul **Mistra ČR na 120 hs**. V kvalifikaci startuje **36** hráčů v disciplíně 120 hs přes čtyři dráhy. Hráči nastupují na dráhy blokovým způsobem, pořadí startu vylosovala STK ČKA s ohledem na dojezdové vzdálenosti účastníků a je uvedeno v bodu 17 tohoto rozpisu. Právo účasti ve finále si zajistí hráči, kteří se v kvalifikaci umístí na prvních **24** místech. Nikdo další nemá právo se finále účastnit. Pro finále je předepsána disciplína 120 hs. Ve finále nastupují hráči ke startu dle umístění v kvalifikaci v pořadí od nejnižšího k nejvyššímu výkonu (např. na dráze č. 1 bude finále začínat hráč, který v kvalifikaci skončil na 24. místě). Celkové pořadí **kombinace** se určí na základě součtu výkonů dosažených v kvalifikaci a ve finále. Pořadí **MČR na 120 hs** je dáno výsledky finálového startu.
11. **Podmínka účasti**
- Platný registrační průkaz.
 - Účast na mistrovství krajského svazu (s výjimkou obhájce titulu).
 - Úhrada startovního poplatku dle bodu 7/II tohoto rozpisu.
 - Hráč je povinen osobně se prezentovat nejpozději 30 minut před plánovaným začátkem svého startu.
12. **Startují**
- Hráči, kteří v soutěžním ročníku 2015-2016 dosáhnou 19 až 23 let.
 - V semifinále startují postupující hráči z jednotlivých mistrovství krajů v počtu dle tabulky, uvedené v bodu 17 tohoto rozpisu.
 - Ve finále startují postupující hráči z jednotlivých semifinálových turnajů v počtu dle tabulky, uvedené v bodu 17 tohoto rozpisu.
 - Ve finále má právo startu **obhájce titulu Martin PROCHÁZKA (KK Blansko)**. Pokud odmítne svoji účast, přechází jeho právo postupu na semifinálovou skupinu C.
13. **Časový rozvrh**
- | | |
|------------------|--|
| 20. 2. 2016 | – průběžně– kontrola dokladů |
| | – 10:00 – zahájení semifinále |
| Sobota 23.4.2016 | – průběžně– kontrola dokladů |
| | – 11:00 – zahájení kvalifikace |
| Neděle 24.4.2016 | – 8:00 – slavnostní nástup všech finalistů, zahájení finále, po jeho skončení slavnostní nástup všech finalistů, vyhlášení výsledků a předání medailí. |
14. **Námítky** Dle Pravidel a Správního a disciplinárního řádu. Vklad se předává hlavnímu rozhodčímu. V případě zamítnutí propadá vklad ve prospěch ČKA. Námítku je oprávněn podat hráč nebo jeho trenér.
15. **Vítěz a ceny**
- Vítěz kombinace získává titul „**Mistr České republiky 2016**“, diplom a medaili. Hráči na 2. a 3. místě diplom a medaili. Vítěz

finále získává titul „**Mistr České republiky 2016 na 120 hs**“, diplom a medaili. Hráči na 2. a 3. místě diplom a medaili. Diplomy budou hráčům předány vhodným způsobem.

b) Vítěz kombinace získává také právo přímého postupu na MČR 2017 v kategorii juniorů, ale jen tehdy, když v ročníku 2016-2017 bude stále juniorské věkové kategorie.

16. Různé

a) Postupový klíč: Každý KKS má 4 postupová místa do semifinále. Zbylá místa v každém semifinále jsou doplněna na 24 podle pořadí v příslušném semifinále MČR 2015, hráči získávají po jednom postupovém místě do semifinále pro KKS, který je do semifinále MČR přihlásil. Jsou to u skupin A a D hráči na 1. – 8. místě, u skupin B a C hráči na 1. – 12. místě.

Do kvalifikace finále postupuje obhájce titulu a z každé semifinálové skupiny 6 hráčů. Zbylých 11 míst je rozděleno mezi regiony podle umístění na MČR 2015 v kombinaci (2. - 12. místo).

b) Pokud dojde k dělbě pořadí v duchu ustanovení čl. 22 odst. 3 c) SŘ na místech, která rozhodují o postupu do finále, rozhodne o postupujících los.

c) Účast všech finalistů na slavnostním zahajovacím i závěrečném nástupu je povinná.

d) Krajské kuželkářské svazy zajistí předání tohoto rozpisu postupujícím hráčům z mistrovství krajů.

e) Pořádající oddíl je povinen zajistit na všech drahách provozuschopnou signalizaci přešlapů a koule zbavené nečistot.

f) Pořádající oddíl je povinen zajistit pro hráče a vedoucí funkcionáře před ranním startem snídani na jejich vlastní náklady.

g) Pořádající oddíl je povinen ošetřit prostor kuželek speciálním prostředkem, určeným výrobcem drah pro tento účel, před zahájením a po každých dvou blocích hráčů.

h) Rozhodčí mají horní část úboru v jednotné barvě.

i) Hlavní rozhodčí je oprávněn v případě podezření, že hráč použil nedovolené medikamenty, nařídí kontrolní lékařskou prohlídku. Pokud ji hráč odmítne, je okamžitě vyloučen ze soutěže. V případě pozitivního výsledku lékařské prohlídky následují další sankce. Seznam zakázaných látek je uveden v Dopingové listině IOC (mj. dostupná na www.antidoping.cz).

j) Hráči, kteří nepostoupí do finále, mohou opustit místo konání mistrovství před skončením kvalifikace.

k) Hlavní rozhodčí zašle předsedovi STK ČKA do 3 dnů po skončení turnaje zprávu o jeho průběhu včetně výsledků (e-mailem):

Hanuš Slavík, hslavik@volny.cz.

l) Pořádající oddíl je povinen zaslat výsledky na adresu mcr@kuzelky.cz bezprostředně po skončení hracího dne.

m) Pořádající oddíl finále je povinen zajistit digitální fotografie medailistů a společné foto všech finalistů a odeslat je e-mailem na adresu mcr@kuzelky.cz.

n) Pořádající oddíl finále je povinen zajistit ozvučení kuželny, které použije hlavní rozhodčí k představení hráčů a vyhlášení výsledků.

o) Tento rozpis je zároveň delegačenkou pro vedoucí funkcionáře uvedené v rozpisu.

17. Postupové kvóty a rozlosování

Rozdělení krajů pro semifinále

A	B	C	D
Plzeňský KS	Pražský KS	KS Vysočina	Královéhradecký KS
Karlovarský KS	Středočeský KS	Jihomoravský KS	Pardubický KS
Ústecký KS	Jihočeský KS	Zlínský KS	Olomoucký KS
Liberecký KS			Moravskoslezský KS

Postupové kvóty do semifinále

	Pevný postup	SF 2015	Celkem
Plzeňský KS	4	4	8
Karlovarský KS	4	2	6
Ústecký KS	4	2	6
Liberecký KS	4	0	4
	16	8	24
Pražský KS	4	3	7
Středočeský KS	4	3	7
Jihočeský KS	4	6	10
	12	12	24
KS Vysočina	4	4	8
Jihomoravský KS	4	5	9
Zlínský KS	4	3	7
	12	12	24
Královéhradecký KS	4	4	8
Pardubický KS	4	1	5
Olomoucký KS	4	2	6
Moravskoslezský KS	4	1	5
	16	8	24

Postupové kvóty do finále

	MČR 2015	Pevný postup	Celkem
Plzeňský KS	2	6	8
Karlovarský KS	0		
Ústecký KS	0		
Liberecký KS	0		
Pražský KS	0	6	8
Středočeský KS	1		
Jihočeský KS	1		
KS Vysočina	0	6	11
Jihomoravský KS	2		
Zlínský KS	3		
Královéhradecký KS	1	6	8
Pardubický KS	0		
Olomoucký KS	1		
Moravskoslezský KS	0		
Obhájce			1
Celkem	11	24	36

Rozlosování semifinále

Použitý kód se skládá ze zkratky kraje a pořadového čísla hráče z tohoto kraje (čísla svým postupujícím přidělí vhodným způsobem krajské svazy).

Semifinále A – Teplice

		Dr.č.1	Dr.č.2	Dr.č.3	Dr.č.4
1	10:00	U 4	U 5	U 3	U 6
2	11:00	L 4	L 3	U 1	U 2
3	12:00	K 6	L 2	L 1	K 5
4	13:00	K 4	K 1	K 3	K 2
5	14:00	P 7	P 5	P 6	P 8
6	15:00	P 4	P 3	P 2	P 1

Semifinále B – Kutná Hora

		Dr.č.1	Dr.č.2	Dr.č.3	Dr.č.4
1	10:00	S 4	S 7	S 6	S 5
2	11:00	S 3	S 2	S 1	A 7
3	12:00	A 6	A 4	A 3	A 5
4	13:00	C 9	C 10	A 2	A 1
5	14:00	C 8	C 5	C 7	C 6
6	15:00	C 3	C 1	C 4	C 2

Semifinále C – Valašské Meziříčí

		Dr.č.1	Dr.č.2	Dr.č.3	Dr.č.4
1	10:00	Z 7	Z 5	Z 6	Z 4
2	11:00	B 9	Z 2	Z 1	Z 3
3	12:00	B 6	B 5	B 7	B 8
4	13:00	B 4	B 2	B 1	B 3
5	14:00	J 5	J 7	J 6	J 8
6	15:00	J 2	J 3	J 1	J 4

Semifinále D – Náchod

		Dr.č.1	Dr.č.2	Dr.č.3	Dr.č.4
1	10:00	H 8	H 7	H 6	H 5
2	11:00	H 1	H 3	H 4	H 2
3	12:00	E 2	E 5	E 4	E 3
4	13:00	M/T 10	E 1	M/T 9	M/T 11
5	14:00	M/T 6	M/T 8	M/T 7	M/T 5
6	15:00	M/T 3	M/T 4	M/T 2	M/T 1

Předběžné orientační nasazení do kvalifikace finále

Písmeno označuje skupinu semifinále. Startovní listina bude sestavena podle dojezdových vzdáleností konkrétních postupujících hráčů ze semifinále a zveřejněna.

Obh = obhájce titulu.

		Dr.č.1	Dr.č.2	Dr.č.3	Dr.č.4
1	11:00	A	A	A	A
2	12:00	A	A	A	A
3	13:00	B	B	B	B
4	14:00	B	B	B	B
5	15:00	C	C	C	C
6	16:00	C	C	C	C
7	17:00	C	C	C	C/Obh
8	18:00	D	D	D	D
9	19:00	D	D	D	D

Praha 27. ledna 2016



Petr Vaňura
prezident ČKA



Hanuš Slavík
předseda STK ČKA



ČESKÁ KUŽELKÁŘSKÁ ASOCIACE

Zátopkova 100/2, PS 40, 160 17 Praha 6

Rozpis mistrovství České republiky pro rok 2016

Kategorie: **Juniorky**

Místo konání: **Vracov**

Datum: **23. – 24. dubna 2016**

Všeobecná ustanovení

1. **Pořadatel** Z pověření VV ČKA uspořádá **TJ Sokol Vracov**.
2. **Termín** **23. – 24. dubna 2016.**
3. **Místo konání** Kuželna TJ Sokol Vracov, Mlýnská ul., Vracov.
4. **Ved. funkcionáři** Ředitel: – Jan Tužil
Mlýnská
696 42 Vracov
☎-M: 602 405 834
mail: jan.tuzil@wienerberger.com

Hlavní rozhodčí: – *Bude delegován*
Rozhodčí: – *Bude delegován*
– *Bude delegován*

Zástupce ČKA: – *Bude delegován*
5. **Přihlášky** Jmenovité přihlášky hráček do kvalifikace finále a jejich přiřazení startovní pozici v rozlosování zašlou krajské kuželkářské svazy řediteli mistrovství a na sekretariát ČKA nejpozději do **31. března 2016** (e-mailem).
Přihláška musí obsahovat jméno a příjmení hráčky, její oddílovou příslušnost, startovní pozici a kontaktní e-mail.
6. **Ubytování** Zajišťuje pořadatel pro vedoucí funkcionáře uvedené v tomto rozpisu dle jejich závazné objednávky.

Pořadatel poskytne účastnicím informace o možnostech ubytování. Účastnice si ubytování zajišťují a hradí samy.
7. **Úhrada** **I. VV ČKA hradí:**
Vedoucím funkcionářům:
 - jízdné a stravné dle Ekonomické směrnice ČKA o poskytování cestovních náhrad členům ČKA;
 - nocležné ze soboty na neděli;
 - rozhodčím ještě odměnu za řízení turnaje ve výši:
kvalifikace: hlavní – 650 Kč, rozhodčí – 550 Kč
finále: hlavní – 450 Kč, rozhodčí – 350 Kč
 - odměnu řediteli turnaje ve výši 600 Kč
 - odměnu delegátovi turnaje ve výši 500 Kč**II. Hráčky hradí:**
 - Startovní poplatek 150 Kč, který vybírá pořadající oddíl.
8. **Zdravotní služba** Zajistí pořadatel na vlastní náklady.

Technická ustanovení

9. **Předpis** Hraje se dle Sportovně technických předpisů kuželkářského sportu a tohoto rozpisu.
10. **System** Soutěží se o dva tituly: o titul **Mistryně ČR** (kombinace) a o titul **Mistryně ČR na 120 hs**. V kvalifikaci startuje **36** hráček v disciplíně 120 hs přes čtyři dráhy. Hráčky nastupují na dráhy blokovým způsobem, pořadí startu vylosovala STK ČKA s ohledem na dojezdové vzdálenosti účastnic a je uvedeno v bodu 17 tohoto rozpisu. Právo účasti ve finále si zajistí hráčky, které se v kvalifikaci umístí na prvních **24** místech. Nikdo další nemá právo se finále účastnit. Pro finále je předepsána disciplína 120 hs přes čtyři dráhy. Ve finále nastupují hráčky ke startu dle umístění v kvalifikaci v pořadí od nejnižšího k nejvyššímu výkonu (např. na dráze č. 1 bude finále začínat hráčka, která v kvalifikaci skončila na 24. místě). Celkové pořadí **kombinace** se určí na základě součtu výkonů dosažených v kvalifikaci a ve finále. Pořadí **MČR na 120 hs** je dáno výsledky finálového startu.
11. **Podmínka účasti**
- Platný registrační průkaz.
 - Účast na mistrovství krajského svazu (s výjimkou obhájkyne titulu).
 - Úhrada startovního poplatku dle bodu 7/II.
 - Hráčka je povinna osobně se prezentovat nejpozději 30 minut před plánovaným začátkem svého startu.
12. **Startují**
- Postupující hráčky z jednotlivých mistrovství krajů v počtu dle níže uvedené tabulky, které v soutěžním ročníku 2015-2016 dosáhnou 19 až 23 let.
- | Kraj | Kraj |
|-----------------|---------------------|
| A Praha 2 | H Královéhradecký 2 |
| S Středočeský 2 | E Pardubický 3 |
| C Jihočeský 2 | J Vysočina 2 |
| P Plzeňský 2 | B Jihomoravský 5 |
| K Karlovarský 2 | Z Zlínský 2 |
| U Ústecký 3 | M Olomoucký 3 |
| L Liberecký 3 | T Moravskoslezský 2 |
- Obhájkyne titulu Vlasta KOHOUTOVÁ (KK Slávia Praha)**. Pokud odmítne svoji účast, přechází její místo na Pražský KKS.
13. **Časový rozvrh**
- Sobota 23.4.2016 – průběžně– kontrola dokladů
– 14:00 – zahájení kvalifikace
- Neděle 24.5.2016 – 8:00 – slavnostní nástup všech finalistek, zahájení finále, po jeho skončení slavnostní nástup všech finalistek, vyhlášení výsledků a předání medailí.
14. **Námítky** Dle Pravidel a Správního a disciplinárního řádu. Vklad se předává hlavnímu rozhodčímu. V případě zamítnutí propadá vklad ve prospěch ČKA. Námítku je oprávněna podat hráčka nebo její trenér.
15. **Vítěz a ceny**
- Vítězka kombinace získává titul „**Mistryně České republiky**“, diplom a medaili. Hráčky na 2. a 3. místě diplom a medaili. Vítězka finále získává titul „**Mistryně České republiky 2016 na 120 hs**“, diplom a medaili. Hráčky na 2. a 3. místě diplom a medaili. Diplomy budou hráčkám předány vhodným způsobem.

16. Různé

- b) Vítězka kombinace získává také právo přímého postupu na MČR 2017 v kategorii juniorek, ale jen tehdy, když v ročníku 2016-2017 bude stále juniorské věkové kategorie.
- a) Postupový klíč: Každý KKS má přidělena 2 postupová místa. Hráčky na 2. - 8. místě konečného pořadí MČR 2015 v kombinaci získávají po 1 postupovém místě pro KKS, který je na MČR přihlásil. Postupová místa, která má KKS přidělena, ale která neobsadí, budou přidělena dalším KKS dle umístění hráček v MČR 2015 na nepostupových pozicích.
- b) Pokud dojde k dělbě pořadí v duchu ustanovení čl. 22 odst. 3 c) SŘ na místech, která rozhodují o postupu do finále, rozhodne o postupujících los.
- c) Účast všech finalistek na slavnostním zahajovacím i závěrečném nástupu je povinná.
- d) Krajské kuželkářské svazy zajistí předání tohoto rozpisu postupujícím hráčkám z mistrovství krajů.
- e) Pořádající oddíl je povinen zajistit na všech drahách provozuschopnou signalizaci přešlapů a koule zbavené nečistot.
- f) Pořádající oddíl je povinen zajistit pro hráčky a vedoucí funkcionáře před ranním startem snídani na jejich vlastní náklady.
- g) Pořádající oddíl je povinen ošetřit prostor kuželek speciálním prostředkem, určeným výrobcem drah pro tento účel, před zahájením a po každých dvou blocích hráček.
- h) Rozhodčí mají horní část úboru v jednotné barvě.
- i) Hlavní rozhodčí je oprávněn v případě podezření, že hráčka použila nedovolené medikamenty, nařídít kontrolní lékařskou prohlídku. Pokud ji hráčka odmítne, je okamžitě vyloučena ze soutěže. V případě pozitivního výsledku lékařské prohlídky následují další sankce. Seznam zakázaných látek je uveden v Dopingové listině IOC (mj. dostupná na www.antidoping.cz).
- j) Hráčky, které nepostoupí do finále, mohou opustit místo konání mistrovství před skončením kvalifikace.
- k) Hlavní rozhodčí zašle předsedovi STK ČKA do 3 dnů po skončení mistrovství zprávu o jeho průběhu včetně výsledků (e-mailem):
Hanuš Slavík, hslavik@volny.cz.
- l) Pořádající oddíl je povinen zaslat výsledky na adresu mcr@kuzelky.cz bezprostředně po skončení kvalifikace a finále.
- m) Pořádající oddíl je povinen zajistit digitální fotografie medailistek a společné foto všech finalistek a odeslat je e-mailem na adresu mcr@kuzelky.cz.
- n) Pořádající oddíl je povinen zajistit ozvučení kuželny, které použije hlavní rozhodčí k představení hráčů a vyhlášení výsledků.
- o) Tento rozpis je zároveň delegačenkou pro vedoucí funkcionáře uvedené v rozpisu.

17. Rozlosování

Použitý kód se skládá ze zkratky kraje a pořadového čísla hráčky z tohoto kraje (čísla svým postupujícím přidělí vhodným způsobem krajské svazy).

		Dr.č.1	Dr.č.2	Dr.č.3	Dr.č.4	Dr.č.5	Dr.č.6
1	14:00	J 2	M/T 5	M/T 4	B 4	Z 2	B 5
2	15:00	B 3	J 1	M/T 3	Z 1	M/T 2	B 2
3	16:00	C 2	E 3	B 1	H 2	E 2	M/T 1
4	17:00	S 1	H 1	C 1	A 2	E 1	S 2
5	18:00	P 2	A 1	L 2	U 3	Obh/A	L 3
6	19:00	K 1	P 1	U 2	K 2	U 1	L 1



Petr Vaňura
prezident ČKA

Praha 27. ledna 2016



Hanuš Slavík
předseda STK ČKA



ČESKÁ KUŽELKÁŘSKÁ ASOCIACE

Zátokova 100/2, PS 40, 160 17 Praha 6

Rozpis mistrovství České republiky pro rok 2016

Kategorie: **Dorostenci**

Místo konání: **Vrchlabí**

Datum: **30. dubna – 1. května 2016**

Všeobecná ustanovení

1. **Pořadatel** Z pověření VV ČKA uspořádá **SKK Vrchlabí**
2. **Termín** **30. dubna – 1. května 2016**
3. **Místo konání** Kuželna SKK Vrchlabí, Tyršova 793, Vrchlabí.
4. **Ved. funkcionáři** Ředitel: – Renata Šimůnková
Na Výšině 1531
543 01 Vrchlabí
☎-M: 601 583 092
mail: resimi@seznam.cz

Hlavní rozhodčí: – *Bude delegován*
Rozhodčí: – *Bude delegován*
– *Bude delegován*

Zástupce ČKA: – *Bude delegován*
5. **Přihlášky** Jmenovité přihlášky hráčů zašlou krajské kuželkářské svazy a vedoucí ČPD – Bevar Cupu řediteli mistrovství a na sekretariát ČKA nejpozději do **31. března 2016** (e-mailem).
Přihláška musí obsahovat jméno a příjmení hráče, jeho oddílovou příslušnost a kontaktní e-mail.
6. **Ubytování** Zajišťuje pořadatel pro vedoucí funkcionáře uvedené v tomto rozpisu dle jejich závazné objednávky.

Pořadatel poskytne účastníkům informace o možnostech ubytování. Účastníci a doprovod si ubytování zajišťují a hradí sami.
7. **Úhrada** **I. VV ČKA hradí:**
Vedoucím funkcionářům:
 - jízdné a stravné dle Ekonomické směrnice ČKA o poskytování cestovních náhrad členům ČKA;
 - nocležné ze soboty na neděli;
 - rozhodčím ještě odměnu za řízení turnaje ve výši:
jednotlivci: hlavní – 650 Kč, rozhodčí – 550 Kč
sprint: hlavní – 400 Kč, rozhodčí – 300 Kč
 - odměnu řediteli turnaje ve výši 600 Kč
 - odměnu delegátovi turnaje ve výši 500 Kč**II. Hráči hradí:**
 - Startovní poplatek 150 Kč, který vybírá pořádající oddíl.
8. **Zdravotní služba** Zajistí pořadatel na vlastní náklady.

Technická ustanovení

9. **Předpis** Hraje se dle Sportovně technických předpisů kuželkářského sportu a tohoto rozpisu.

10. **Systém** **Jednotlivci:** Startuje **36** hráčů v disciplíně 120 hs přes čtyři dráhy na jeden start. Hráči nastupují na dráhy blokovým způsobem, pořadí se losuje.

Sprint: Právo účasti ve sprintu si zajistí hráči, kteří se v soutěži jednotlivců umístí na prvních 16 místech. Nikdo další nemá právo se sprintu účastnit. Soutěž ve sprintu se hraje na 2x20 hs dle ustanovení čl. 22, odst. 4 SR. Pavouk a pořad utkání jsou ve čl. 17 tohoto rozpisu.

11. **Podmínka účasti** a) Platný registrační průkaz.

b) Úhrada startovního poplatku dle bodu 7/II tohoto rozpisu.

12. **Startují** a) Postupující hráči z jednotlivých mistrovství krajů v počtu dle níže uvedené tabulky, kteří v soutěžním ročníku 2015-2016 dosáhnou 15 až 18 let.

Kraj			Kraj		
A	Praha	1	H	Královéhradecký	3
S	Středočeský	2	E	Pardubický	2
C	Jihočeský	3	J	Vysočina	1
P	Plzeňský	2	B	Jihomoravský	1
K	Karlovarský	1	Z	Zlínský	2
U	Ústecký	1	M	Olomoucký	1
L	Liberecký	1	T	Moravskoslezský	2

b) **Obhájce titulu Jan BÍNA (SKK Jičín)** je již v juniorské kategorii. Jeho právo postupu přešlo na Královéhradecký KKS.

c) Prvních **13 hráčů** konečného pořadí ČPD – Bevar Cupu.

13. **Časový rozvrh** Sobota 30.4.2016 – 10:00 – prezenze, kontrola dokladů, los drah
– 10:30 – slavnostní zahájení MČR
– 11:00 – zahájení soutěže, po skončení slavnostní nástup, vyhlášení výsledků a předání medailí

Neděle 1.5.2016 – 8:00 – nástup všech účastníků, zahájení soutěže sprint, po skončení slavnostní nástup, vyhlášení výsledků a předání medailí

14. **Námítky** Dle Pravidel a Správního a disciplinárního řádu. Vklad se předává hlavnímu rozhodčímu. V případě zamítnutí propadá vklad ve prospěch ČKA. Námítku je oprávněn podat trenér příslušného hráče.

15. **Vítěz a ceny** a) Jednotlivci: Vítěz získává titul „**Mistr České republiky 2016**“, diplom a medaili. Hráči na 2. a 3. místě získávají diplom a medaili. Diplomy budou hráčům předány vhodným způsobem.

b) Sprint: Vítěz získává titul „**Mistr České republiky 2016 ve sprintu**“, diplom a medaili. Hráči na 2. a 3. místě získávají diplom a medaili. Diplomy budou hráčům předány vhodným způsobem.

c) Vítěz soutěže jednotlivců získává také právo přímého postupu na MČR 2017 v kategorii dorostenců, ale jen tehdy, když v ročníku 2016-2017 bude stále dorostenecké věkové kategorie.

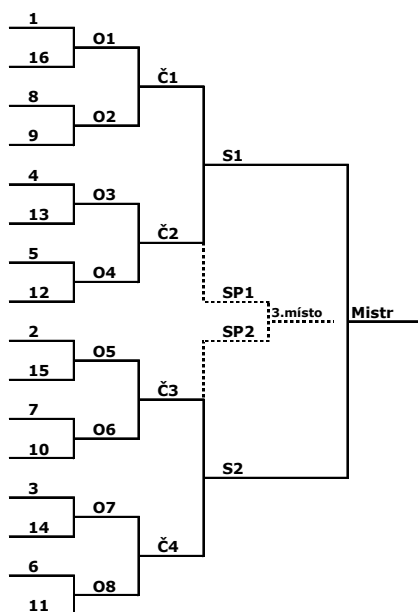
16. Různé

- a) Postupový klíč: obhájce titulu, prvních 13 hráčů ČPD – Bevar Cupu, každý KKS má přiděleno 1 postupové místo, hráči na 2. - 9. místě konečného pořadí MČR 2015 získali další postupové místo pro KKS, který je přihlásil na start. Postupová místa, která má KKS přidělena, ale která neobsadí, budou přidělena dalším hráčům v konečném pořadí Bevar Cupu.
- b) Pokud dojde k dělbě pořadí v duchu ustanovení čl. 22 odst. 3 c) SŘ na místech, která rozhodují o postupu do sprintu, rozhodne o postupujících los.
- c) Krajské kuželkářské svazy zajistí předání tohoto rozpisu postupujícím hráčům z mistrovství krajů; hráčům, kteří postoupí z Bevar Cupu, zajistí předání rozpisu sekretariát ČKA.
- d) Pořádající oddíl je povinen zajistit na všech drahách provozuschopnou signalizaci přešlapů a koule zbavené nečistot.
- e) Pořádající oddíl je povinen zajistit pro hráče, jejich doprovod a vedoucí funkcionáře před ranním startem snídani na jejich vlastní náklady.
- f) Pořádající oddíl je povinen ošetřit prostor kuželek speciálním prostředkem, určeným výrobcem drah pro tento účel, před zahájením a po každých dvou blocích hráčů.
- g) Rozhodčí mají horní část úboru v jednotné barvě.
- h) Hlavní rozhodčí je oprávněn v případě podezření, že hráč použil nedovolené medikamenty, nařídít kontrolní lékařskou prohlídku. Pokud ji hráč odmítne, je okamžitě vyloučen ze soutěže. V případě pozitivního výsledku lékařské prohlídky následují další sankce. Seznam zakázaných látek je uveden v Dopingové listině IOC (mj. dostupná na www.antidoping.cz).
- i) Aktivní účastníci soutěží jsou povinni svojí účastí na celé soutěži.
- j) Hlavní rozhodčí zašle předsedovi STK ČKA do 3 dnů po skončení mistrovství zprávu o jeho průběhu včetně výsledků (e-mailem):
Hanuš Slavík, hslavik@volny.cz.
- k) Pořádající oddíl je povinen zaslat výsledky na adresu mcr@kuzelky.cz bezprostředně po skončení obou soutěží.
- l) Pořádající oddíl je povinen zajistit digitální fotografie medailistů a společné foto všech účastníků a odeslat je e-mailem na adresu mcr@kuzelky.cz.
- m) Pořádající oddíl je povinen zajistit ozvučení kuželny, které použije hlavní rozhodčí k představení hráčů a vyhlášení výsledků.
- n) Tento rozpis je zároveň delegačenkou pro vedoucí funkcionáře uvedené v rozpisu.

17. Sprint

Pro nasazení se použije pořadí hráčů ze soutěže jednotlivců.

Pavouk



Pořad (časy jsou orientační)

P.	Soupeři	Čas	Dráhy	Postup
1.	1-16	8:30	1-2	O1
2.	8-9	8:30	3-4	O2
3.	4-13	9:00	1-2	O3
4.	5-12	9:00	3-4	O4
5.	2-15	9:30	1-2	O5
6.	7-10	9:30	3-4	O6
7.	3-14	10:00	1-2	O7
8.	6-11	10:00	3-4	O8
9.	O1-O2	10:30	1-2	Č1
10.	O3-O4	10:30	3-4	Č2
11.	O5-O6	11:00	1-2	Č3
12.	O7-O8	11:00	3-4	Č4
13.	Č1-Č2	11:30	1-2	S1
14.	Č3-Č4	11:30	3-4	S2
15.	SP1-SP2	12:00	1-2	-
16.	S1-S2	12:30	1-2	-

Petr Vaňura
prezident ČKA

Praha 27. ledna 2016

Hanuš Slavík
předseda STK ČKA



ČESKÁ KUŽELKÁŘSKÁ ASOCIACE

Zátopkova 100/2, PS 40, 160 17 Praha 6

Rozpis mistrovství České republiky pro rok 2016

Kategorie: **Dorostenky**

Místo konání: **Náchod**

Datum: **30. dubna – 1. května 2016**

Všeobecná ustanovení

1. **Pořadatel** Z pověření VV ČKA uspořádá **SKK Náchod**.
2. **Termín** **30. dubna – 1. května 2016**
3. **Místo konání** Kuželna SKK Náchod, Tyršova 49, Náchod.
4. **Ved. funkcionáři** Ředitel: – František Majer
Jizbice 41
547 01 Náchod
☎-M: 774 927 789
mail: fana22@seznam.cz

Hlavní rozhodčí: – *Bude delegován*
Rozhodčí: – *Bude delegován*
– *Bude delegován*

Zástupce ČKA: – *Bude delegován*
5. **Přihlášky** Jmenovité přihlášky hráčů zašlou krajské kuželkářské svazy a vedoucí ČPD – Bevar Cupu řediteli mistrovství a na sekretariát ČKA nejpozději do **31. března 2016** (e-mailem).
Přihláška musí obsahovat jméno a příjmení hráčky, její oddílovou příslušnost a kontaktní e-mail.
6. **Ubytování** Zajišťuje pořadatel pro vedoucí funkcionáře uvedené v tomto rozpisu dle jejich závazné objednávky.

Pořadatel poskytne účastnicím informace o možnostech ubytování. Účastnice a doprovod si ubytování zajišťují a hradí samy.
7. **Úhrada** **I. VV ČKA hradí:**
Vedoucím funkcionářům:
 - jízdné a stravné dle Ekonomické směrnice ČKA o poskytování cestovních náhrad členům ČKA;
 - nocležné ze soboty na neděli;
 - rozhodčím ještě odměnu za řízení turnaje ve výši:
jednotlivci: hlavní – 650 Kč, rozhodčí – 550 Kč
sprint: hlavní – 400 Kč, rozhodčí – 300 Kč
 - odměnu řediteli turnaje ve výši 600 Kč
 - odměnu delegátovi turnaje ve výši 500 Kč**II. Hráčky hradí:**
 - Startovní poplatek 150 Kč, který vybírá pořádající oddíl.
8. **Zdravotní služba** Zajistí pořadatel na vlastní náklady.

Technická ustanovení

9. **Předpis** Hraje se dle Sportovně technických předpisů kuželkářského sportu a tohoto rozpisu.
10. **Systém** **Jednotlivci:** startuje **36** hráček v disciplíně 120 hs přes čtyři dráhy na jeden start. Hráčky nastupují na dráhy blokovým způsobem, pořadí se losuje.
Sprint: Právo účasti v MČR ve sprintu si zajistí hráčky, které se v soutěži jednotlivců umístí na prvních 16 místech. Nikdo další nemá právo se sprintu účastnit. Soutěž ve sprintu se hraje na 2x20 hs dle ustanovení čl. 22, odst. 4 SŘ. Pavouk a pořad utkání jsou ve čl. 17 tohoto rozpisu.
11. **Podmínka účasti** a) Platný registrační průkaz.
b) Úhrada startovního poplatku dle bodu 7/II tohoto rozpisu.
12. **Startují** a) Postupující hráčky z jednotlivých mistrovství krajů v počtu dle níže uvedené tabulky, které v soutěžním ročníku 2015-2016 dosáhnou 15 až 18 let.

Kraj			Kraj		
A	Praha	1	H	Královéhradecký	4
S	Středočeský	1	E	Pardubický	1
C	Jihočeský	2	J	Vysočina	2
P	Plzeňský	2	B	Jihomoravský	3
K	Karlovarský	1	Z	Zlínský	2
U	Ústecký	1	M	Olomoucký	1
L	Liberecký	1	T	Moravskoslezský	1

- b) **Obhájkyně titulu Veronika WOHLMUTHOVÁ (SKK Rokycany)** je již v juniorské kategorii, její právo účasti přešlo na Plzeňský KKS.
- c) Prvních **13 hráček** konečného pořadí Bevar Cupu.
13. **Časový rozvrh** Sobota 30.4.2016 – 10:00 – prezenze, kontrola dokladů, los drah
– 10:30 – slavnostní zahájení MČR
– 11:00 – zahájení soutěže, po skončení slavnostní nástup, vyhlášení výsledků a předání medailí
Neděle 1.5.2016 – 8:00 – nástup všech účastníků, zahájení soutěže sprint, po skončení slavnostní nástup, vyhlášení výsledků a předání medailí
14. **Námítky** Dle Pravidel a Správního a disciplinárního řádu. Vklad se předává hlavnímu rozhodčímu. V případě zamítnutí propadá vklad ve prospěch ČKA. Námítku je oprávněn podat trenér příslušné hráčky.
15. **Vítěz a ceny** a) Jednotlivci: Vítězka získává titul „**Mistryně České republiky 2016**“, diplom a medaili. Hráčky na 2. a 3. místě získávají diplom a medaili. Diplomy budou hráčkám předány vhodným způsobem.
b) Sprint: Vítězka získává titul „**Mistryně České republiky 2016 ve sprintu**“, diplom a medaili. Hráčky na 2. a 3. místě diplom a medaili. Diplomy budou hráčkám předány vhodným způsobem.
c) Vítězka soutěže jednotlivců získává také právo přímého postupu na MČR 2017 v kategorii dorostenek, ale jen tehdy, když v ročníku 2016-2017 bude stále dorostenecké věkové kategorie.

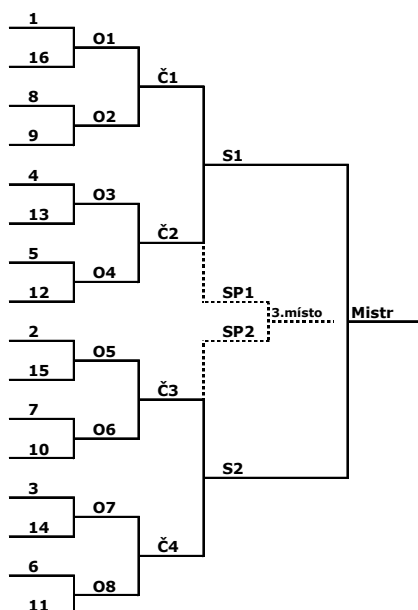
16. Různé

- a) Postupový klíč: obhájkyňě titulu, prvních 13 hráček konečného pořadí ČPD – Bevar Cupu, každý KKS má přiděleno 1 postupové místo. Hráčky na 2. - 9. místě konečného pořadí MČR 2015 získaly další postupové místo pro KKS, který je přihlásil na start. Postupová místa, která má KKS přidělena, ale která neobsadí, budou přidělena dalším hráčkám v konečném pořadí Bevar Cupu.
- b) Pokud dojde k dělbě pořadí v duchu ustanovení čl. 22 odst. 3 c) SŘ na místech, která rozhodují o postupu do sprintu, rozhodne o postupujících los.
- c) Krajské kuželkářské svazy zajistí předání tohoto rozpisu postupujícím hráčkám z mistrovství krajů; hráčkám, které postoupí z Bevar Cupu, zajistí předání rozpisu sekretariát ČKA.
- d) Pořádající oddíl je povinen zajistit na všech drahách provozuschopnou signalizaci přešlapů a koule zbavené nečistot.
- e) Pořádající oddíl je povinen zajistit pro hráčky, jejich doprovod a vedoucí funkcionáře před ranním startem snídani na jejich vlastní náklady.
- f) Pořádající oddíl je povinen ošetřit prostor kuželek speciálním prostředkem, určeným výrobcem drah pro tento účel, před zahájením a po každých dvou blocích hráčů.
- g) Rozhodčí mají horní část úboru v jednotné barvě.
- h) Hlavní rozhodčí je oprávněn v případě podezření, že hráčka použila nedovolené medikamenty, nařídít kontrolní lékařskou prohlídku. Pokud ji hráčka odmítne, je okamžitě vyloučena ze soutěže. V případě pozitivního výsledku lékařské prohlídky následují další sankce. Seznam zakázaných látek je uveden v Dopingové listině IOC (mj. dostupná na www.antidoping.cz).
- i) Účastnice soutěží jsou povinny svojí účastí na celé soutěži.
- j) Hlavní rozhodčí zašle předsedovi STK ČKA do 3 dnů po skončení mistrovství zprávu o jeho průběhu včetně výsledků (e-mailem):
Hanuš Slavík, hslavik@volny.cz.
- k) Pořádající oddíl je povinen zaslat výsledky na adresu mcr@kuzelky.cz bezprostředně po skončení obou soutěží.
- l) Pořádající oddíl je povinen zajistit digitální fotografie medailistek a společné foto všech účastnic a odeslat je e-mailem na adresu mcr@kuzelky.cz.
- m) Pořádající oddíl je povinen zajistit ozvučení kuželny, které použije hlavní rozhodčí k představení hráčů a vyhlášení výsledků.
- n) Tento rozpis je zároveň delegačenkou pro vedoucí funkcionáře uvedené v rozpisu.

17. Sprint

Pro nasazení se použije pořadí hráčů ze soutěže jednotlivců.

Pavouk



Pořad (časy jsou orientační)

P.	Soupeři	Čas	Dráhy	Postup
1.	1-16	8:30	1-2	O1
2.	8-9	8:30	3-4	O2
3.	4-13	9:00	1-2	O3
4.	5-12	9:00	3-4	O4
5.	2-15	9:30	1-2	O5
6.	7-10	9:30	3-4	O6
7.	3-14	10:00	1-2	O7
8.	6-11	10:00	3-4	O8
9.	O1-O2	10:30	1-2	Č1
10.	O3-O4	10:30	3-4	Č2
11.	O5-O6	11:00	1-2	Č3
12.	O7-O8	11:00	3-4	Č4
13.	Č1-Č2	11:30	1-2	S1
14.	Č3-Č4	11:30	3-4	S2
15.	SP1-SP2	12:00	1-2	-
16.	S1-S2	12:30	1-2	-

Petr Vaňura
prezident ČKA

Praha 27. ledna 2016

Hanuš Slavík
předseda STK ČKA



ČESKÁ KUŽELKÁŘSKÁ ASOCIACE

Zátokova 100/2, PS 40, 160 17 Praha 6

Rozpis mistrovství České republiky pro rok 2016

Kategorie: **Žáci**

Místo konání: **Kutná Hora**

Datum: **23. – 24. dubna 2016**

Všeobecná ustanovení

1. **Pořadatel** Z pověření VV ČKA uspořádá **TJ Sparta Kutná Hora**.
2. **Termín** **26. – 27. dubna 2016**
3. **Místo konání** Kuželna TJ Sparta Kutná Hora, Tyršova 759, Kutná Hora.
4. **Ved. funkcionáři** Ředitel: – Jiří Halfar
17. listopadu 105
284 01 Kutná Hora
☎-M: 603 255 914
mail: jiri.halfar@seznam.cz

Hlavní rozhodčí: – *Bude delegován*
Rozhodčí: – *Bude delegován*
Zástupce ČKA: – *Bude delegován*
5. **Přihlášky** Jmenovité přihlášky hráčů zašlou krajské kuželkářské svazy a vedoucí Poháru mladých nadějí řediteli mistrovství a na sekretariát ČKA nejpozději do **31. března 2016** (e-mailem).

Přihláška musí obsahovat jméno a příjmení hráče, jeho oddílovou příslušnost a kontaktní e-mail.
6. **Ubytování** Zajišťuje pořadatel pro vedoucí funkcionáře uvedené v tomto rozpisu dle jejich závazné objednávky.

Pořadatel poskytne účastníkům informace o možnostech ubytování. Účastníci a doprovod si ubytování zajišťují a hradí sami.
7. **Úhrada** **VV ČKA hradí:**
Vedoucím funkcionářům:
 - jízdné a stravné dle Ekonomické směrnice ČKA o poskytování cestovních náhrad členům ČKA;
 - nocležné ze soboty na neděli;
 - rozhodčím odměnu za řízení turnaje ve výši:
jednotlivci: hlavní – 450 Kč, rozhodčí – 350 Kč
sprint: hlavní – 400 Kč, rozhodčí – 300 Kč
 - odměnu řediteli turnaje ve výši 600 Kč
 - odměnu delegátovi turnaje ve výši 500 Kč**II. Hráči hradí:**
 - Startovní poplatek 120 Kč, který vybírá pořádající oddíl.
8. **Zdravotní služba** Zajistí pořadatel na vlastní náklady.

Technická ustanovení

9. **Předpis** Hraje se dle Sportovně technických předpisů kuželkářského sportu a tohoto rozpisu.
10. **System** **Jednotlivci:** startuje **28** hráčů v disciplíně 100 hs přes dvě dráhy. Hráči nastupují na dráhy blokovým způsobem. Pořadí startu se losuje. Střídání drah se provádí dle ustanovení PR čl. 19, odst. 3, hráči tedy odehrají buď dráhy 1-2 nebo dráhy 3-4.
Sprint: Právo účasti v MČR ve sprintu si zajistí hráči, kteří se v soutěži jednotlivců umístí na prvních **16** místech. Nikdo další nemá právo se sprintu účastnit. Soutěž ve sprintu se hraje na **2x15 hs**

(5 Plné, 10 Dorážka) v duchu ustanovení čl. 22, odst. 4 SŘ. Pavouk a pořad utkáni jsou ve čl. 17 tohoto rozpisu.

11. **Podmínka účasti** a) Platný registrační průkaz.

b) Úhrada startovního poplatku dle bodu 7/II tohoto rozpisu.

12. **Startují**

a) Postupující hráči z jednotlivých krajů v počtu dle níže uvedené tabulky, kteří v soutěžním ročníku 2015-2016 dosáhnou 13 až 14 let.

Kraj			Kraj		
A	Praha	1	H	Královéhradecký	1
S	Středočeský	1	E	Pardubický	1
C	Jihočeský	1	J	Vysočina	1
P	Plzeňský	1	B	Jihomoravský	1
K	Karlovarský	1	Z	Zlínský	1
U	Ústecký	1	M	Olomoucký	1
L	Liberecký	1	T	Moravskoslezský	1

b) **Obhájce titulu Dominik SCHÜLLER (SK Baník Ratíškovice).** Pokud odmítne účast, přechází jeho právo postupu na Jihomoravský KKS.

c) Prvních **13 hráčů** konečného pořadí starších žáků z letošního Poháru mladých nadějí.

13. **Časový rozvrh**

Sobota 23.4.2016 – 12:00 – prezenze, kontrola dokladů, los drah
 – 12:30 – slavnostní zahájení MČR
 – 13:00 – zahájení soutěže, po skončení slavnostní nástup, vyhlášení výsledků a předání medailí
 Neděle 24.4.2016 – 8:00 – nástup všech účastníků, zahájení soutěže sprint, po skončení slavnostní nástup, vyhlášení výsledků a předání medailí

14. **Námítky**

Dle Pravidel a Správního a disciplinárního řádu. Vklad se předává hlavnímu rozhodčímu. V případě zamítnutí propadá vklad ve prospěch ČKA. Námítku je oprávněn podat trenér příslušného hráče.

15. **Vítěz a ceny**

a) Jednotlivci: vítěz získává titul „**Mistr České republiky 2016**“, diplom a medaili. Hráči na 2. a 3. místě získávají diplom a medaili. Diplomy budou hráčům předány vhodným způsobem.

b) Sprint: vítěz získává titul „**Mistr České republiky 2016 ve sprintu**“, diplom a medaili. Hráči na 2. a 3. místě získávají diplom a medaili. Diplomy budou hráčům předány vhodným způsobem.

c) Vítěz soutěže jednotlivců získává také právo přímého postupu na MČR 2017 v kategorii žáků, ale jen tehdy, když v ročníku 2016-2017 bude stále žákovské věkové kategorie.

16. **Různé**

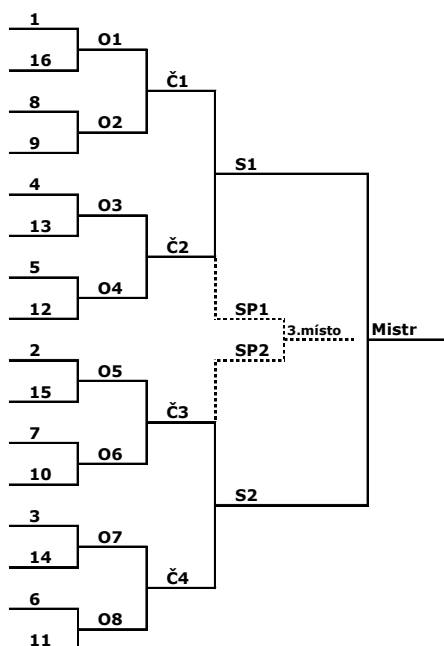
a) Postupový klíč: obhájce titulu, prvních 13 hráčů konečného pořadí PMN v kategorii starších žáků, každý KKS má přiděleno 1 postupové místo. Postupová místa, která má KKS přidělena, ale která neobsadí, přechází na další hráče v pořadí PMN. Pokud hráč, který získal právo startu na základě pořadí PMN odmítne svoji účast, přechází jeho právo postupu na dalšího hráče v pořadí PMN.

- b) Pokud dojde k dělbě pořadí v duchu ustanovení čl. 22 odst. 3 c) SŘ na místech, která rozhodují o postupu do sprintu, rozhodne o postupujících los.
- c) Krajské kuželkářské svazy zajistí předání tohoto rozpisu postupujícím hráčům z mistrovství krajů; hráčům, kteří postoupí z Poháru mladých nadějí, zajistí předání rozpisu sekretariát ČKA.
- d) Pořádající oddíl je povinen zajistit na všech drahách provozuschopnou signalizaci přešlapů a koule zbavené nečistot.
- e) Pořádající oddíl je povinen zajistit pro hráče, jejich doprovod a vedoucí funkcionáře před ranním startem snídani na jejich vlastní náklady.
- f) Pořádající oddíl je povinen ošetřit prostor kuželek speciálním prostředkem, určeným výrobcem drah pro tento účel, před zahájením a po každých dvou blocích hráčů.
- g) Rozhodčí mají horní část úboru v jednotné barvě.
- h) Hlavní rozhodčí je oprávněn v případě podezření, že hráč použil nedovolené medikamenty, nařídít kontrolní lékařskou prohlídku. Pokud ji hráč odmítne, je okamžitě vyloučen ze soutěže. V případě pozitivního výsledku lékařské prohlídky následují další sankce. Seznam zakázaných látek je uveden v Dopingové listině IOC (mj. dostupná na www.antidoping.cz).
- i) Účastníci soutěží jsou povinni svojí účastí na celé soutěži.
- j) Hlavní rozhodčí zašle předsedovi STK ČKA do 3 dnů po skončení mistrovství zprávu o jeho průběhu včetně výsledků (e-mailem):
Hanuš Slavík, hslavik@volny.cz.
- k) Pořádající oddíl je povinen zaslat výsledky na adresu mcr@kuzelky.cz bezprostředně po skončení obou soutěží.
- l) Pořádající oddíl je povinen zajistit digitální fotografie medailistů a společné foto všech účastníků a odeslat je e-mailem na adresu mcr@kuzelky.cz.
- m) Pořádající oddíl je povinen zajistit ozvučení kuželny, které použije hlavní rozhodčí k představení hráčů a vyhlášení výsledků.
- m) Tento rozpis je zároveň delegačenkou pro vedoucí funkcionáře uvedené v rozpisu.

17. Sprint

Pro nasazení se použije pořadí hráčů ze soutěže jednotlivců.

Pavouk



Pořad (časy jsou orientační)

P.	Soupeři	Čas	Dráhy	Postup
1.	1-16	8:30	1-2	O1
2.	8-9	8:30	3-4	O2
3.	4-13	9:00	1-2	O3
4.	5-12	9:00	3-4	O4
5.	2-15	9:30	1-2	O5
6.	7-10	9:30	3-4	O6
7.	3-14	10:00	1-2	O7
8.	6-11	10:00	3-4	O8
9.	O1-O2	10:30	1-2	Č1
10.	O3-O4	10:30	3-4	Č2
11.	O5-O6	11:00	1-2	Č3
12.	O7-O8	11:00	3-4	Č4
13.	Č1-Č2	11:30	1-2	S1
14.	Č3-Č4	11:30	3-4	S2
15.	SP1-SP2	12:00	1-2	-
16.	S1-S2	12:30	1-2	-

Petr Vaňura
prezident ČKA

Praha 27. ledna 2016

Hanuš Slavík
předseda STK ČKA



ČESKÁ KUŽELKÁŘSKÁ ASOCIACE

Zátokova 100/2, PS 40, 160 17 Praha 6

Rozpis mistrovství České republiky pro rok 2016

Kategorie: **Žákyně**

Místo konání: **Ivančice**

Datum: **23. – 24. dubna 2016**

Všeobecná ustanovení

1. **Pořadatel** Z pověření VV ČKA uspořádá **Orel Ivančice**.
2. **Termín** **23. – 24. dubna 2016**
3. **Místo konání** Kuželna Orel Ivančice, Chřestová 22, Ivančice.
4. **Ved. funkcionáři** Ředitel: – František Zemek
Pod Jakubem 42
664 91 Ivančice
☎-M: 605 142 378
mail: frantisek.zemek@volny.cz

Hlavní rozhodčí: – *Bude delegován*
Rozhodčí: – *Bude delegován*
Zástupce ČKA: – *Bude delegován*
5. **Přihlášky** Jmenovité přihlášky hráček zašlou krajské kuželnářské svazy a vedoucí Poháru mladých nadějí řediteli mistrovství a na sekretariát ČKA nejpozději do **31. března 2016** (e-mailem).

Přihláška musí obsahovat jméno a příjmení hráčky, její oddílovou příslušnost a kontaktní e-mail.
6. **Ubytování** Zajišťuje pořadatel pro vedoucí funkcionáře uvedené v tomto rozpisu dle jejich závazné objednávky.

Pořadatel poskytne účastnicím informace o možnostech ubytování. Účastnice a doprovod si ubytování zajišťují a hradí samy.
7. **Úhrada** **I. VV ČKA hradí:**
Vedoucím funkcionářům:
 - jízdné a stravné dle Ekonomické směrnice ČKA o poskytování cestovních náhrad členům ČKA;
 - nocležné ze soboty na neděli;
 - rozhodčím ještě odměnu za řízení turnaje ve výši:
jednotlivci: hlavní – 450 Kč, rozhodčí – 350 Kč
sprint: hlavní – 400 Kč, rozhodčí – 300 Kč
 - odměnu řediteli turnaje ve výši 600 Kč
 - odměnu delegátovi turnaje ve výši 500 Kč**II. Hráčky hradí:**
 - Startovní poplatek 120 Kč, který vybírá pořádající oddíl.
8. **Zdravotní služba** Zajistí pořadatel na vlastní náklady.

Technická ustanovení

9. **Předpis** Hraje se dle Sportovně technických předpisů kuželnářského sportu a tohoto rozpisu.
10. **Systém** **Jednotlivci:** startuje **28** hráček v disciplíně 100 hs přes dvě dráhy. Hráčky nastupují na dráhy blokovým způsobem. Pořadí startu se losuje. Střídání drah se provádí dle ustanovení PR čl. 19, odst. 3. Hráčky tedy odehrají buď dráhy 1-2 nebo dráhy 3-4.
Sprint: Právo účasti v MČR ve sprintu si zajistí hráčky, které se v soutěži jednotlivců umístí na prvních **16** místech. Nikdo další nemá právo se sprintu účastnit. Soutěž ve sprintu se hraje na **2x15 hs**

(5 Plné, 10 Dorážka) v duchu ustanovení čl. 22, odst. 4 SŘ. Pavouk a pořad utkáni jsou ve čl. 17 tohoto rozpisu.

11. **Podmínka účasti** a) Platný registrační průkaz.
b) Úhrada startovního poplatku dle bodu 7/II nebo 7/III tohoto rozpisu.
12. **Startují** a) Postupující hráčky z jednotlivých krajů v počtu dle níže uvedené tabulky, které v soutěžním ročníku 2015-2016 dosáhnou 13 až 14 let.

Kraj			Kraj		
A	Praha	1	H	Královéhradecký	1
S	Středočeský	1	E	Pardubický	1
C	Jihočeský	1	J	Vysočina	1
P	Plzeňský	1	B	Jihomoravský	1
K	Karlovarský	1	Z	Zlínský	1
U	Ústecký	1	M	Olomoucký	1
L	Liberecký	1	T	Moravskoslezský	1

- b) **Obhájkyně titulu Barbora PÝCHOVÁ (TJ Nová Bystřice)**. Pokud odmítne, účast, přechází její právo postupu na Jihočeský KKS.
- c) **Třináct** nejlépe umístěných starších žákyň z letošního Poháru mladých nadějí.
13. **Časový rozvrh** Sobota 23.4.2016 – 12:00 – prezenze, kontrola dokladů, los drah
– 12:30 – slavnostní zahájení MČR
– 13:00 – zahájení soutěže, po skončení slavnostní nástup, vyhlášení výsledků a předání medailí
Neděle 24.4.2016 – 8:00 – nástup všech účastnic, zahájení soutěže sprint, po skončení slavnostní nástup, vyhlášení výsledků a předání medailí

14. **Námitky** Dle Pravidel a Správního a disciplinárního řádu. Vklad se předává hlavnímu rozhodčímu. V případě zamítnutí propadá vklad ve prospěch ČKA. Námitku je oprávněn podat trenér příslušné hráčky.

15. **Vítěz a ceny** a) Jednotlivci: vítězka získává titul „**Mistryně České republiky 2016**“, diplom a medaili. Hráčky na 2. a 3. místě získávají diplom a medaili. Diplomy budou hráčkám předány vhodným způsobem.
b) Sprint: vítězka získává titul „**Mistryně České republiky 2016 ve sprintu**“, diplom a medaili. Hráčky na 2. a 3. místě získávají diplom a medaili. Diplomy budou hráčkám předány vhodným způsobem.
c) Vítězka soutěže jednotlivců získává také právo přímého postupu na MČR 2017 v kategorii žákyň, ale jen tehdy, když v ročníku 2016-2017 bude stále žákovské věkové kategorie.

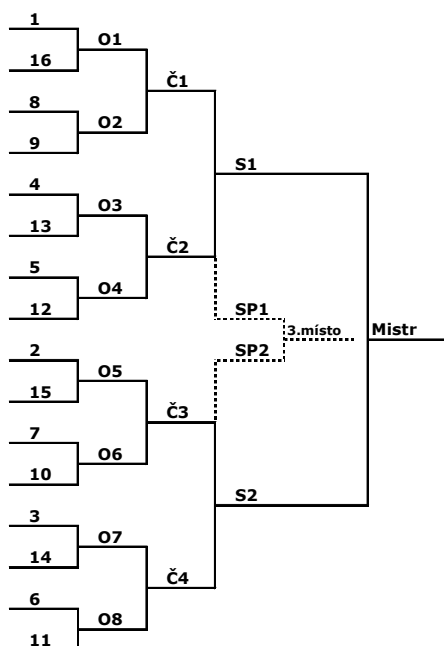
16. **Různé** a) Postupový klíč: obhájkyně titulu, prvních 13 hráček konečného pořadí PMN v kategorii starších žákyň, každý KKS má přiděleno 1 postupové místo. Postupová místa, která má KKS přidělena, ale která neobsadí, přechází na další hráčky v pořadí PMN. Pokud hráčka, která získala právo startu na základě pořadí PMN odmítne svoji účast, přechází její právo postupu na další hráčku v pořadí PMN.

- b) Pokud dojde k dělbě pořadí v duchu ustanovení čl. 22 odst. 3 c) SŘ na místech, která rozhodují o postupu do sprintu, rozhodne o postupujících los.
- c) Krajské kuželkářské svazy zajistí předání tohoto rozpisu postupujícím hráčkám z mistrovství krajů; hráčkám, které postoupí z Poháru mladých nadějí, zajistí předání rozpisu sekretariát ČKA.
- d) Pořádající oddíl je povinen zajistit na všech drahách provozuschopnou signalizaci přešlapů a koule zbavené nečistot.
- e) Pořádající oddíl je povinen zajistit pro hráčky, jejich doprovod a vedoucí funkcionáře před ranním startem snídani na jejich vlastní náklady.
- f) Pořádající oddíl je povinen ošetřit prostor kuželek speciálním prostředkem, určeným výrobcem drah pro tento účel, před zahájením a po každých dvou blocích hráček.
- g) Rozhodčí mají horní část úboru v jednotné barvě.
- h) Hlavní rozhodčí je oprávněn v případě podezření, že hráčka použila nedovolené medikamenty, nařídít kontrolní lékařskou prohlídku. Pokud ji hráčka odmítne, je okamžitě vyloučena ze soutěže. V případě pozitivního výsledku lékařské prohlídky následují další sankce. Seznam zakázaných látek je uveden v Dopingové listině IOC (mj. dostupná na www.antidoping.cz).
- i) Účastníce soutěží jsou povinny svojí účastí na celé soutěži.
- j) Hlavní rozhodčí zašle předsedovi STK ČKA do 3 dnů po skončení mistrovství zprávu o jeho průběhu včetně výsledků (e-mailem):
Hanuš Slavík, hslavik@volny.cz.
- k) Pořádající oddíl je povinen zaslat výsledky na adresu mcr@kuzelky.cz bezprostředně po skončení obou soutěží.
- l) Pořádající oddíl je povinen zajistit digitální fotografie medailistek a společné foto všech účastnic a odeslat je e-mailem na adresu mcr@kuzelky.cz.
- m) Pořádající oddíl je povinen zajistit ozvučení kuželny, které použije hlavní rozhodčí k představení hráčů a vyhlášení výsledků.
- n) Tento rozpis je zároveň delegačenkou pro vedoucí funkcionáře uvedené v rozpisu.

17. Sprint

Pro nasazení se použije pořadí hráček ze soutěže jednotlivců.

Pavouk



Pořad (časy jsou orientační)

P.	Soupeři	Čas	Dráhy	Postup
1.	1-16	8:30	1-2	O1
2.	8-9	8:30	3-4	O2
3.	4-13	9:00	1-2	O3
4.	5-12	9:00	3-4	O4
5.	2-15	9:30	1-2	O5
6.	7-10	9:30	3-4	O6
7.	3-14	10:00	1-2	O7
8.	6-11	10:00	3-4	O8
9.	O1-O2	10:30	1-2	Č1
10.	O3-O4	10:30	3-4	Č2
11.	O5-O6	11:00	1-2	Č3
12.	O7-O8	11:00	3-4	Č4
13.	Č1-Č2	11:30	1-2	S1
14.	Č3-Č4	11:30	3-4	S2
15.	SP1-SP2	12:00	1-2	-
16.	S1-S2	12:30	1-2	-

Petr Vaňura
prezident ČKA

Praha 27. ledna 2016

Hanuš Slavík
předseda STK ČKA